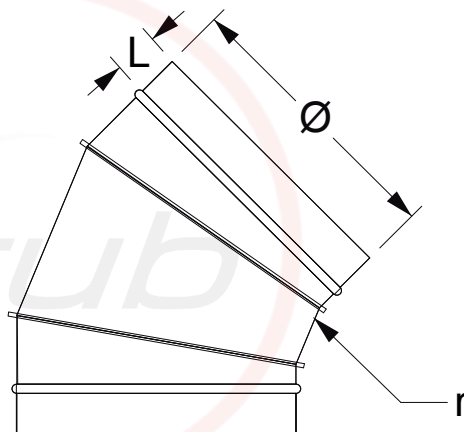
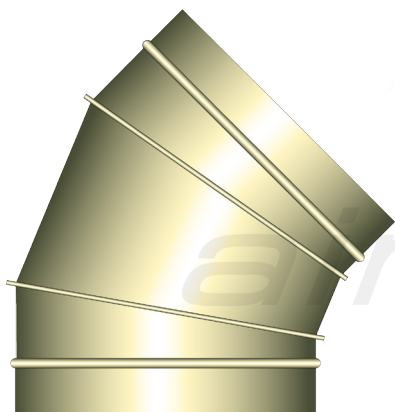


# CODO 45°



**Código producto:** C45aaa

Referencia \_\_\_\_\_  
 Grados \_\_\_\_\_  
 Diámetro \_\_\_\_\_

Ejemplo: C45200

**Descripción:**

Codos de 45° contruïdos en segmentos.

**Material:**

Acero inoxidable AISI 304-2B de espesor 0.5 y 0.6 mm según el diámetro.

**Diámetros disponibles:**

Desde Ø 80 a Ø 1600.

**Tipo de unión:**

Enchufable (accesorios macho y tubos hembra en ambas bocas). Unión mediante tornillos autotaladrantes o remaches.

**Opciones:**

DIMENSIONES ESPECIALES	ESPEORES ESPECIALES	BRIDA METU
BRIDA PLANA	PESTAÑA	TAPA CIEGA
MALLA ELEC-TROSOLDADA	AISLAMIENTO AIR CLIMA	LACADO RAL

Ø	r	L	Espesor
135	100	50	0,6mm
175	100	50	0,6mm
225	112,5	50	0,6mm
250	125	50	0,6mm
275	137,5	50	0,6mm
300	150	50	0,6mm
315	157,5	50	0,6mm
350	175	55	0,6mm
400	200	55	0,6mm
450	225	55	0,6mm
500	250	55	0,6mm
550	275	55	0,6mm
600	300	55	0,6mm
630	315	55	0,6mm
650	325	60	0,6mm
700	350	60	0,6mm
750	375	60	0,6mm
800	400	60	0,6mm
850	425	60	0,6mm
900	450	60	0,6mm
950	475	60	0,6mm
1000	500	60	1mm
1050	525	60	1mm
1100	550	60	1mm
1150	575	60	1mm
1200	600	60	1mm
1250	625	60	1mm
1300	650	60	1mm
1400	700	60	1mm
1500	750	60	1mm
1600	800	60	1mm