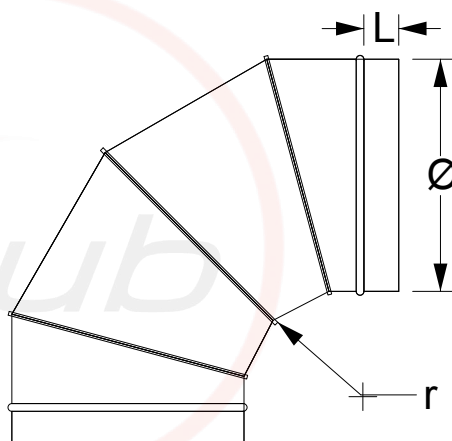
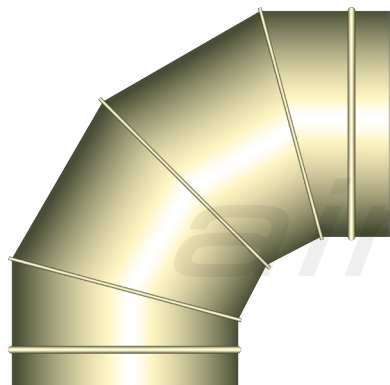


CODO 90°



Código producto: C90aaa

Referencia _____

Grados _____

Diámetro _____

Ejemplo: C90200

Descripción:

Codos de 90° contruïdos en segmentos.

Material:

Acero inoxidable AISI 304-2B de espesor 0.5 y 0.6 mm según el diámetro.

Diámetros disponibles:

Desde Ø 80 a Ø 1600.

Tipo de unión:

Enchufable (accesorios macho y tubos hembra en ambas bocas). Unión mediante tornillos autotaladrantes o remaches.

Opciones:

DIMENSIONES ESPECIALES

ESPEORES ESPECIALES

BRIDA METU

BRIDA PLANA

PESTAÑA

TAPA CIEGA

MALLA ELECTROSOLDADA

AISLAMIENTO AIR CLIMA

LACADO RAL

| Ø | r | L | Espeor |
|------|-------|----|--------|
| 135 | 100 | 50 | 0,6mm |
| 175 | 100 | 50 | 0,6mm |
| 225 | 112,5 | 50 | 0,6mm |
| 250 | 125 | 50 | 0,6mm |
| 275 | 137,5 | 50 | 0,6mm |
| 300 | 150 | 50 | 0,6mm |
| 315 | 157,5 | 50 | 0,6mm |
| 350 | 175 | 55 | 0,6mm |
| 400 | 200 | 55 | 0,6mm |
| 450 | 225 | 55 | 0,6mm |
| 500 | 250 | 55 | 0,6mm |
| 550 | 275 | 55 | 0,6mm |
| 600 | 300 | 55 | 0,6mm |
| 630 | 315 | 55 | 0,6mm |
| 650 | 325 | 60 | 0,6mm |
| 700 | 350 | 60 | 0,6mm |
| 750 | 375 | 60 | 0,6mm |
| 800 | 400 | 60 | 0,6mm |
| 850 | 425 | 60 | 0,6mm |
| 900 | 450 | 60 | 0,6mm |
| 950 | 475 | 60 | 0,6mm |
| 1000 | 500 | 60 | 1mm |
| 1050 | 525 | 60 | 1mm |
| 1100 | 550 | 60 | 1mm |
| 1150 | 575 | 60 | 1mm |
| 1200 | 600 | 60 | 1mm |
| 1250 | 625 | 60 | 1mm |
| 1300 | 650 | 60 | 1mm |
| 1400 | 700 | 60 | 1mm |
| 1500 | 750 | 60 | 1mm |
| 1600 | 800 | 60 | 1mm |