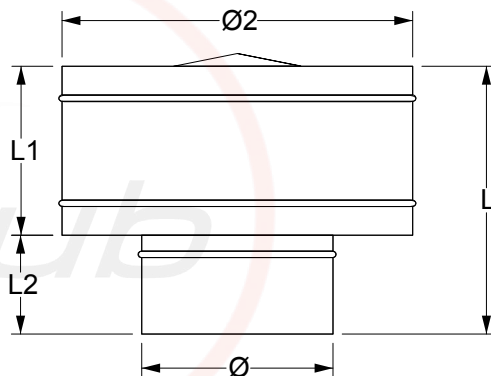
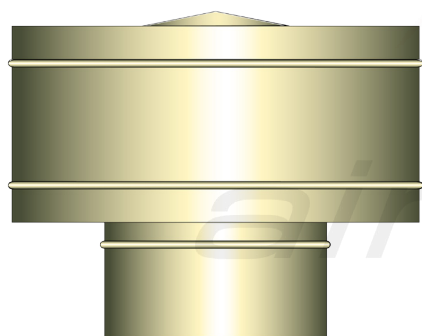


SOMBRERO ANTIRREGOLFANTE



Código producto: SOAaaa

Referencia _____

Diámetro _____

Ejemplo: SOA200

Descripción:

Sombbrero antirregolfante. Especialmente diseñado para su colocación en chimeneas expuestas a la lluvia y el viento dada su característica principal de efecto antirrevoco. Construido a partir de tres piezas unidas entre si por una estructura de tres patas de chapa gruesa. Cono superior, cuello circular envolvente y cuello circular para su conexión a tubo circular.

Material:

Acero inoxidable AISI 304-2B de espesor 0.5 y 0.6 mm según el diámetro.

Diámetros disponibles:

Desde Ø 80 a Ø 1600.

Tipo de unión:

Enchufable (accesorios macho y tubos hembra en ambas bocas). Unión mediante tornillos autotaladrantes o remaches.

Opciones:

DIMENSIONES ESPECIALES

ESPESORES ESPECIALES

BRIDA METU

BRIDA PLANA

PESTAÑA

TAPA CIEGA

MALLA ELECTROSOLDADA

LACADO RAL

Ø	Ø2	L	L1	L2	Espesor
80	Ø + 160	300	165	135	0,6mm
100	Ø + 160	300	165	135	0,6mm
125	Ø + 160	310	175	135	0,6mm
135	Ø + 160	310	175	135	0,6mm
150	Ø + 160	340	180	160	0,6mm
160	Ø + 160	340	180	160	0,6mm
175	Ø + 160	345	185	160	0,6mm
200	Ø + 160	350	190	160	0,6mm
225	Ø + 160	355	195	160	0,6mm
250	Ø + 160	360	200	160	0,6mm
275	Ø + 160	365	205	160	0,6mm
300	Ø + 250	425	265	160	0,6mm
315	Ø + 250	425	265	160	0,6mm
350	Ø + 250	435	275	160	0,6mm
400	Ø + 250	445	285	160	0,6mm
450	Ø + 250	455	295	160	0,6mm
500	Ø + 250	465	305	160	0,6mm
550	Ø + 250	475	315	160	0,8mm
600	Ø + 400	550	390	160	0,8mm
630	Ø + 400	555	395	160	0,8mm
650	Ø + 400	560	400	160	0,8mm
700	Ø + 400	570	410	160	0,8mm
750	Ø + 400	580	420	160	0,8mm
800	Ø + 400	590	430	160	0,8mm
850	Ø + 400	600	440	160	0,8mm
900	Ø + 400	610	450	160	0,8mm
950	Ø + 400	620	460	160	0,8mm
1000	Ø + 400	630	470	160	1 mm