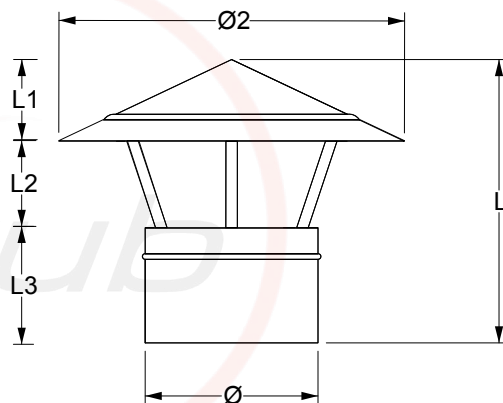
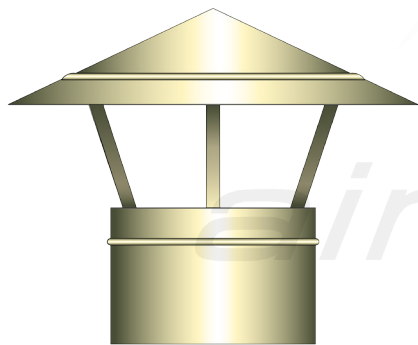


# SOMBREIRO CHINO



**Código producto:** Saaa

Referencia \_\_\_\_\_

Diámetro \_\_\_\_\_

Ejemplo: S200

**Descripción:**

Construido a partir de dos piezas unidas entre si por una estructura de tres patas de chapa gruesa. Cono superior y cuello inferior para su conexión a tubo circular.

**Material:**

Acero inoxidable AISI 304-2B de espesor 0.5 y 0.6 mm según el diámetro.

**Diámetros disponibles:**

Desde Ø 80 a Ø 1600.

**Tipo de unión:**

Enchufable (accesorios macho y tubos hembra en ambas bocas). Unión mediante tornillos autotaladrantes o remaches.

**Opciones:**

DIMENSIONES ESPECIALES

ESPEORES ESPECIALES

BRIDA METU

BRIDA PLANA

PESTAÑA

TAPA CIEGA

MALLA ELEC-TROSOLDADA

LACADO RAL

Ø	Ø2	L	L1	L2	L3	Espesor
80	270	329	60	94	175	0,6mm
100	280	334	65	94	175	0,6mm
125	300	339	70	94	175	0,6mm
135	320	343	74	94	175	0,6mm
150	330	371	77	94	200	0,6mm
160	330	371	77	94	200	0,6mm
175	420	394	100	94	200	0,6mm
200	440	399	105	94	200	0,6mm
225	466	406	112	94	200	0,6mm
250	490	411	117	94	200	0,6mm
275	580	443	133	110	200	0,6mm
300	600	450	140	110	200	0,6mm
315	614	455	145	110	200	0,6mm
350	650	460	150	110	200	0,6mm
400	700	475	165	110	200	0,6mm
450	850	535	190	145	200	0,6mm
500	900	545	200	145	200	0,6mm
550	950	555	210	145	200	0,8mm
600	960	517	172	145	200	0,8mm
630	980	522	177	145	200	0,8mm
650	1010	527	182	145	200	0,8mm
700	1060	535	190	145	200	0,8mm
750	1110	545	200	145	200	0,8mm
800	1160	555	210	145	200	0,8mm
850	1210	562	217	145	200	0,8mm
900	1250	570	225	145	200	0,8mm
950	1310	580	235	145	200	0,8mm
1000	1360	590	245	145	200	1mm