

TUBO HELICOIDAL

INOX - INOX



Código producto:

DTAIIaaa/bbb

Referencia _____
 Material interior _____
 Material exterior _____
 Diámetro interior _____
 Diámetro exterior _____

Ejemplo: DTAII200/250

Descripción:

Tubo doble de sección circular realizado en su totalidad en acero inoxidable (Inox-Inox), con una capa intermedia de aislamiento térmico y acústico.

Material:

Interior/ Exterior:

Acero inoxidable AISI 304-2b de espesor 0.5 y 0.6 según el diámetro.

Aislamiento:

Manta de lana mineral de espesor 25mm.

Diámetros disponibles:

Desde Ø 100 hasta Ø 1200

Tipo de unión:

Enchufable (accesorios macho y tubos hembra en ambas bocas). Unión mediante tornillos autotaladrantes o remaches.

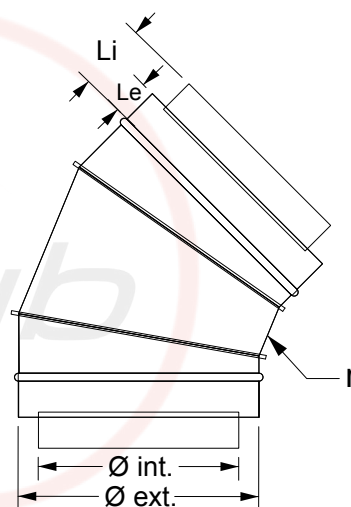
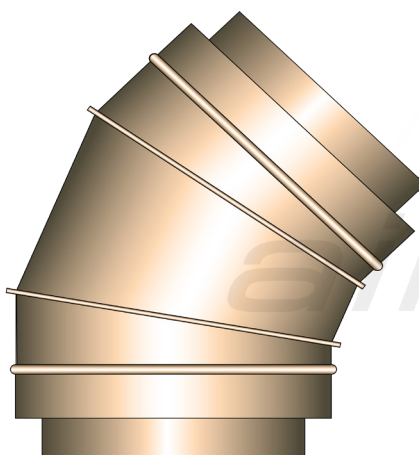
Opciones:

BRIDA
METU

Ø INT.	Ø EXT.	$\pi\phi$ m ²	Espesor (mm)	peso Kg mt/lin (aprox)	tol (mm)
100	150	0,5	0,5	2,0	150,0-150,6
125	175	0,5	0,5	2,3	175,0-175,7
150	200	0,6	0,5	2,6	200,0-200,7
175	225	0,7	0,5	3,0	225,0-225,8
200	250	0,8	0,5	3,3	250,0-250,8
250	300	0,9	0,6	4,8	300,0-300,9
300	350	1,1	0,6	5,5	350,0-356,0
350	400	1,3	0,7	7,4	400,0-401,0
400	450	1,4	0,7	8,3	450,0-451,1
450	500	1,6	0,7	9,2	500,0-501,1
500	550	1,7	0,7	10,2	550,0-551,2
550	600	1,9	0,7	11,1	600,0-601,2
600	650	2,0	0,7	12,0	650,0-651,3
650	700	2,2	0,7	12,9	700,0-701,5
700	750	2,4	0,8	15,8	750,0-751,6
750	800	2,5	0,8	16,9	800,0-801,6
800	850	2,7	0,8	17,9	850,0-851,7
850	900	2,8	1	23,8	900,0-902,0
900	950	3,0	1	25,1	950,0-952,0
950	1000	3,1	1	26,4	1000,0-1002,0
1000	1050	3,3	1	27,7	1050,0-1052,0
1050	1100	3,5	1	29,0	1100,0-1102,5
1100	1150	3,6	1	30,3	1150,0-1152,5
1150	1200	3,8	1	31,7	1200,0-1202,5
1200	1250	3,9	1	33,0	1250,0-1252,5

CODO 45°

INOX - INOX



Código producto:

DCAI145aaa/bbb



Ejemplo: DCAI145200/250

Descripción:

Codo 45° doble aislado construido en segmentos.

Material:

Interior/ Exterior:

Acero inoxidable AISI 304-2b de espesor 0.5 y 0.6 según el diámetro.

Aislamiento:

Manta de lana mineral de espesor 25mm.

Diámetros disponibles:

Desde Ø 100 hasta Ø 1200

Tipo de unión:

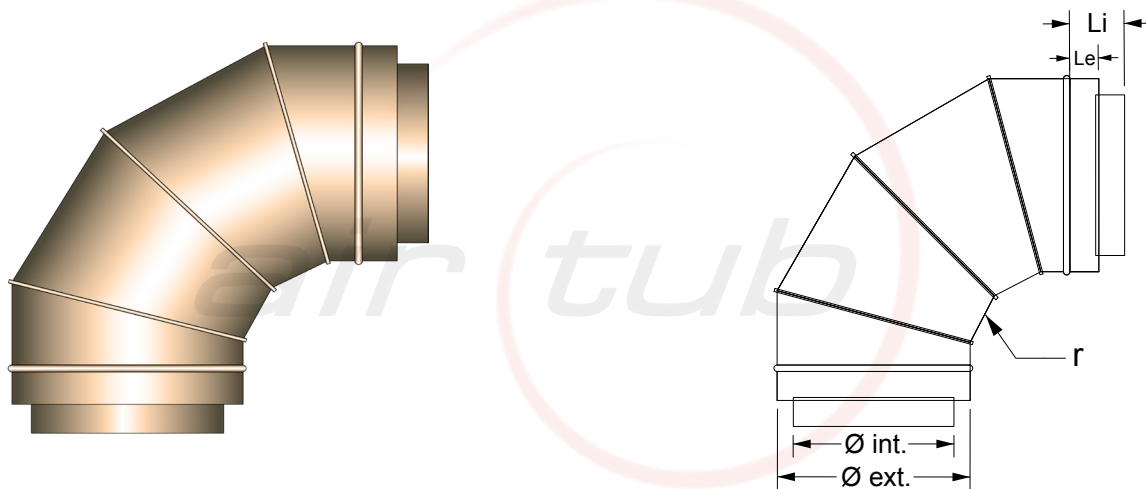
Enchufable, accesorios macho y tubo hembra.

Opciones:

BRIDA
METU

Ø INT.	Ø EXT.	r	Li	Le	Espesor
100	150	100	80	50	0,6mm
125	175	100	80	50	0,6mm
150	200	100	80	50	0,6mm
175	225	112,5	80	50	0,6mm
200	250	125	80	50	0,6mm
250	300	150	80	50	0,6mm
300	350	175	80	50	0,6mm
350	400	200	85	55	0,6mm
400	450	225	85	55	0,6mm
450	500	250	85	55	0,6mm
500	550	275	85	55	0,6mm
550	600	300	85	55	0,8mm
600	650	325	85	55	0,8mm
650	700	350	90	60	0,8mm
700	750	375	90	60	0,8mm
750	800	400	90	60	0,8mm
800	850	425	90	60	0,8mm
850	900	450	90	60	0,8mm
900	950	475	90	60	0,8mm
950	1000	500	90	60	0,8mm
1000	1050	525	90	60	1mm
1050	1100	550	90	60	1mm
1100	1150	575	90	60	1mm
1150	1200	600	90	60	1mm
1200	1250	625	90	60	1mm

CODO 90° INOX - INOX



Código producto:

DCAI190aaa/bbb

Referencia _____
 Material interior _____
 Material exterior _____
 Grados _____
 Diámetro interior _____
 Diámetro exterior _____

Ejemplo: DCAI190200/250

Descripción:

Codo 90° doble aislado construido en segmentos.

Material:

Interior/ Exterior:

Acero inoxidable AISI 304-2b de espesor 0.5 y 0.6 según el diámetro.

Aislamiento:

Manta de lana mineral de espesor 25mm

Diámetros disponibles:

Desde Ø 100 hasta Ø 1200

Tipo de unión:

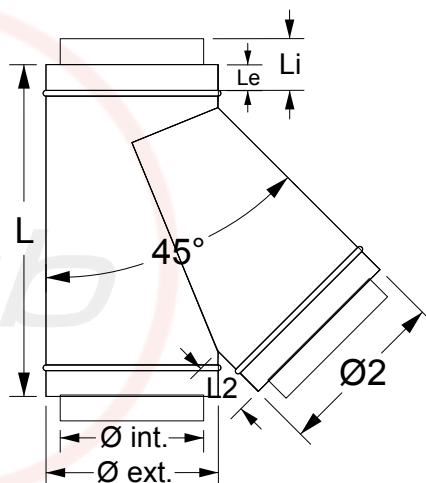
Enchufable, accesorios macho y tubo hembra.

Opciones:

BRIDA
METU

Ø INT.	Ø EXT.	R	Li	Le	Espesor
100	150	100	80	50	0,6mm
125	175	100	80	50	0,6mm
150	200	100	80	50	0,6mm
175	225	112,5	80	50	0,6mm
200	250	125	80	50	0,6mm
250	300	150	80	50	0,6mm
300	350	177,5	80	50	0,6mm
350	400	200	85	55	0,6mm
400	450	225	85	55	0,6mm
450	500	250	85	55	0,6mm
500	550	275	85	55	0,6mm
550	600	300	85	55	0,8mm
600	650	325	85	55	0,8mm
650	700	350	90	60	0,8mm
700	750	375	90	60	0,8mm
750	800	400	90	60	0,8mm
800	850	425	90	60	0,8mm
850	900	450	90	60	0,8mm
900	950	475	90	60	0,8mm
950	1000	500	90	60	0,8mm
1000	1050	525	90	60	1mm
1050	1100	550	90	60	1mm
1100	1150	575	90	60	1mm
1150	1200	600	90	60	1mm
1200	1250	625	90	60	1mm

TE 45° INOX - INOX



Código producto:

TDAI145aaa/bbb



Ejemplo: TDAI145200/250

Descripción:

Te de 45° doble aislada construida a partir de dos piezas (tubo principal con injerto perpendicular, con inclinación a 45°).

Material:

Interior/ Exterior:

Acero inoxidable AISI 304-2b de espesor 0.5 y 0.6 según el diámetro.

Aislamiento:

Manta de lana mineral de espesor 25mm

Diámetros disponibles:

Desde Ø 100 hasta Ø 1200

Tipo de unión:

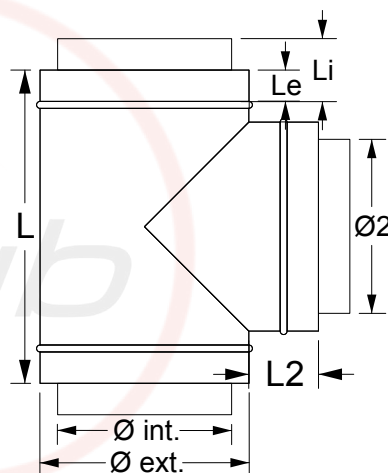
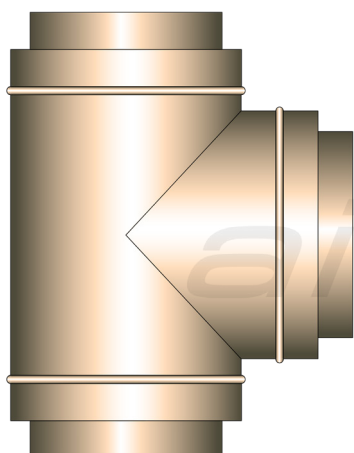
Enchufable, accesorios macho y tubo hembra.

Opciones:

BRIDA
METU

Ø INT.	Ø EXT.	Ø2	L	L2	Li	Le	Espesor
100	150	Ø2≤Ø	(Ø2X1,43)+150	80	80	50	0,6mm
125	175	Ø2≤Ø	(Ø2X1,43)+150	80	80	50	0,6mm
150	200	Ø2≤Ø	(Ø2X1,43)+150	100	80	50	0,6mm
175	225	Ø2≤Ø	(Ø2X1,43)+150	100	80	50	0,6mm
200	250	Ø2≤Ø	(Ø2X1,43)+150	100	80	50	0,6mm
250	300	Ø2≤Ø	(Ø2X1,43)+150	100	80	50	0,6mm
300	350	Ø2≤Ø	(Ø2X1,43)+150	100	80	50	0,6mm
350	400	Ø2≤Ø	(Ø2X1,43)+150	100	85	55	0,6mm
400	450	Ø2≤Ø	(Ø2X1,43)+150	100	85	55	0,6mm
450	500	Ø2≤Ø	(Ø2X1,43)+150	100	85	55	0,6mm
500	550	Ø2≤Ø	(Ø2X1,43)+150	100	85	55	0,6mm
550	600	Ø2≤Ø	(Ø2X1,43)+150	100	85	55	0,8mm
600	650	Ø2≤Ø	(Ø2X1,43)+150	100	85	55	0,8mm
650	700	Ø2≤Ø	(Ø2X1,43)+150	100	90	60	0,8mm
700	750	Ø2≤Ø	(Ø2X1,43)+150	100	90	60	0,8mm
750	800	Ø2≤Ø	(Ø2X1,43)+150	100	90	60	0,8mm
800	850	Ø2≤Ø	(Ø2X1,43)+150	100	90	60	0,8mm
850	900	Ø2≤Ø	(Ø2X1,43)+150	100	90	60	0,8mm
900	950	Ø2≤Ø	(Ø2X1,43)+150	100	90	60	0,8mm
950	1000	Ø2≤Ø	(Ø2X1,43)+150	100	90	60	0,8mm
1000	1050	Ø2≤Ø	(Ø2X1,43)+250	125	90	60	1mm
1050	1100	Ø2≤Ø	(Ø2X1,43)+250	125	90	60	1mm
1100	1150	Ø2≤Ø	(Ø2X1,43)+250	125	90	60	1mm
1150	1200	Ø2≤Ø	(Ø2X1,43)+250	125	90	60	1mm
1200	1250	Ø2≤Ø	(Ø2X1,43)+250	125	90	60	1mm

TE 90° INOX - INOX



Código producto:

TDAI190aaa/bbb

Referencia
Material interior
Material exterior
Grados
Diámetro interior
Diámetro exterior

Ejemplo: TDAI190200/250

Descripción:

Te de 90° doble aislada, construida a partir de dos piezas (tubo principal con injerto perpendicular)

Material:

Interior/ Exterior:

Acero inoxidable AISI 304-2b de espesor 0.5 y 0.6 según el diámetro.

Aislamiento:

Manta de lana mineral de espesor 25mm

Diámetros disponibles:

Desde Ø 100 hasta Ø 1200

Tipo de unión:

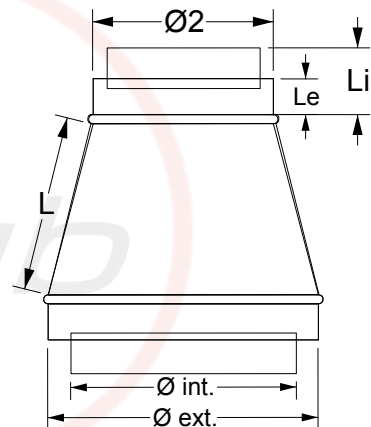
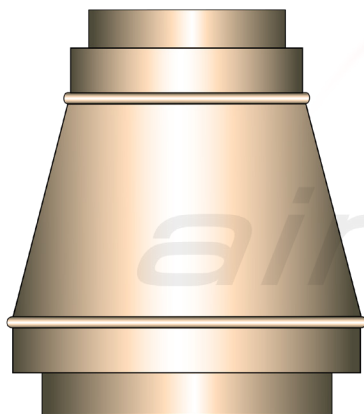
Enchufable, accesorios macho y tubo hembra.

Opciones:

BRIDA
METU

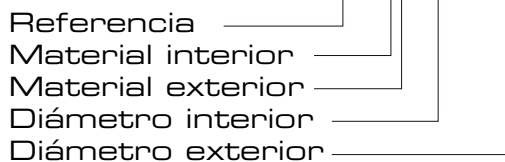
Ø INT.	ØEXT.	Ø2	L	L2	Li	Le	Espesor
100	150	Ø2≤Ø	Ø2 + 150	80	80	50	0,6mm
125	175	Ø2≤Ø	Ø2 + 150	80	80	50	0,6mm
150	200	Ø2≤Ø	Ø2 + 150	100	80	50	0,6mm
175	225	Ø2≤Ø	Ø2 + 150	100	80	50	0,6mm
200	250	Ø2≤Ø	Ø2 + 150	100	80	50	0,6mm
250	300	Ø2≤Ø	Ø2 + 150	100	80	50	0,6mm
300	350	Ø2≤Ø	Ø2 + 150	100	80	50	0,6mm
350	400	Ø2≤Ø	Ø2 + 150	100	85	55	0,6mm
400	450	Ø2≤Ø	Ø2 + 150	100	85	55	0,6mm
450	500	Ø2≤Ø	Ø2 + 150	100	85	55	0,6mm
500	550	Ø2≤Ø	Ø2 + 150	100	85	55	0,6mm
550	600	Ø2≤Ø	Ø2 + 150	100	85	55	0,8mm
600	650	Ø2≤Ø	Ø2 + 150	100	85	55	0,8mm
650	700	Ø2≤Ø	Ø2 + 150	100	90	60	0,8mm
700	750	Ø2≤Ø	Ø2 + 150	100	90	60	0,8mm
750	800	Ø2≤Ø	Ø2 + 150	100	90	60	0,8mm
800	850	Ø2≤Ø	Ø2 + 150	100	90	60	0,8mm
850	900	Ø2≤Ø	Ø2 + 150	100	90	60	0,8mm
900	950	Ø2≤Ø	Ø2 + 150	100	90	60	0,8mm
950	1000	Ø2≤Ø	Ø2 + 250	100	90	60	0,8mm
1000	1050	Ø2≤Ø	Ø2 + 250	125	90	60	1mm
1050	1100	Ø2≤Ø	Ø2 + 250	125	90	60	1mm
1100	1150	Ø2≤Ø	Ø2 + 250	125	90	60	1mm
1150	1200	Ø2≤Ø	Ø2 + 250	125	90	60	1mm
1200	1250	Ø2≤Ø	Ø2 + 250	125	90	60	1mm

REDUCCIÓN INOX - INOX



Código producto:

RDAllaaa/bbb



Ejemplo: RDA11200/250

Descripción:

Reducción concéntrica doble aislada construida a partir de tres piezas: cuerpo cónico concéntrico y dos cuellos rectos engatillados uno en cada extremo.

Material:

Interior/ Exterior:

Acero inoxidable AISI 304-2b de espesor 0.5 y 0.6 según el diámetro.

Aislamiento:

Manta de lana mineral de espesor 25mm

Diámetros disponibles:

Desde Ø 100 hasta Ø 1200

Tipo de unión:

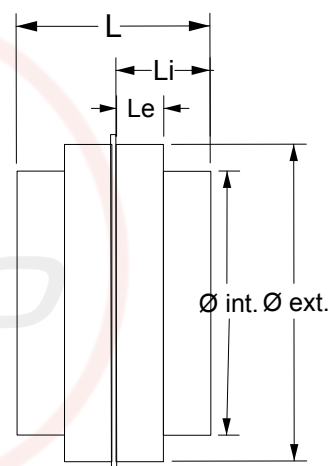
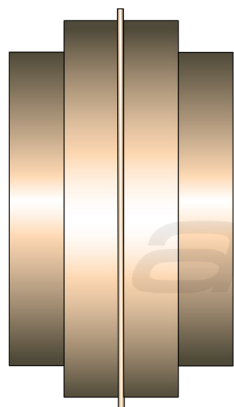
Enchufable, accesorios macho y tubo hembra.

Opciones:

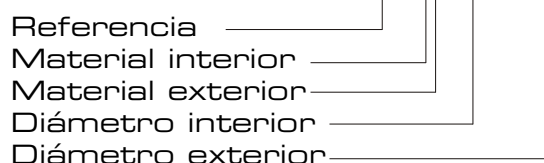
BRIDA
METU

Ø INT.	Ø EXT.	Ø2	L	Li	Le	Espesor
100	150	Ø2<Ø	(Ø1-Ø2)+90	80	50	0,6mm
125	175	Ø2<Ø	(Ø1-Ø2)+90	80	50	0,6mm
150	200	Ø2<Ø	(Ø1-Ø2)+90	80	50	0,6mm
175	225	Ø2<Ø	(Ø1-Ø2)+90	80	50	0,6mm
200	250	Ø2<Ø	(Ø1-Ø2)+90	80	50	0,6mm
250	300	Ø2<Ø	(Ø1-Ø2)+90	80	50	0,6mm
300	350	Ø2<Ø	(Ø1-Ø2)+90	80	55	0,6mm
350	400	Ø2<Ø	(Ø1-Ø2)+90	85	55	0,6mm
400	450	Ø2<Ø	(Ø1-Ø2)+90	85	55	0,6mm
450	500	Ø2<Ø	(Ø1-Ø2)+90	85	55	0,6mm
500	550	Ø2<Ø	(Ø1-Ø2)+90	85	55	0,8mm
550	600	Ø2<Ø	(Ø1-Ø2)+90	85	60	0,8mm
600	650	Ø2<Ø	(Ø1-Ø2)+90	85	60	0,8mm
650	700	Ø2<Ø	(Ø1-Ø2)+90	90	60	0,8mm
700	750	Ø2<Ø	(Ø1-Ø2)+90	90	60	0,8mm
750	800	Ø2<Ø	(Ø1-Ø2)+90	90	60	0,8mm
800	850	Ø2<Ø	(Ø1-Ø2)+90	90	60	0,8mm
850	900	Ø2<Ø	(Ø1-Ø2)+90	90	60	0,8mm
900	950	Ø2<Ø	(Ø1-Ø2)+90	90	60	0,8mm
950	1000	Ø2<Ø	(Ø1-Ø2)+90	90	60	1mm
1000	1050	Ø2<Ø	(Ø1-Ø2)+90	90	60	1mm
1050	1100	Ø2<Ø	(Ø1-Ø2)+90	90	60	1mm
1100	1150	Ø2<Ø	(Ø1-Ø2)+90	90	60	1mm
1150	1200	Ø2<Ø	(Ø1-Ø2)+90	90	60	1mm
1200	1250	Ø2<Ø	(Ø1-Ø2)+90	90	60	1mm

ADAPTADOR UNIÓN INOX - INOX



Código producto: ADTIIaaa/bbb



Ejemplo: ADTII200/250

Descripción:

Manguito union doble para conexión entre tubos.

Material:

Interior/ Exterior:

Acero inoxidable AISI 304-2b de espesor 0.5 y 0.6 según el diámetro.

Diámetros disponibles:

Desde Ø 100 hasta Ø 1200

Tipo de unión:

Enchufable Accesorios Macho y Tubo Hembra

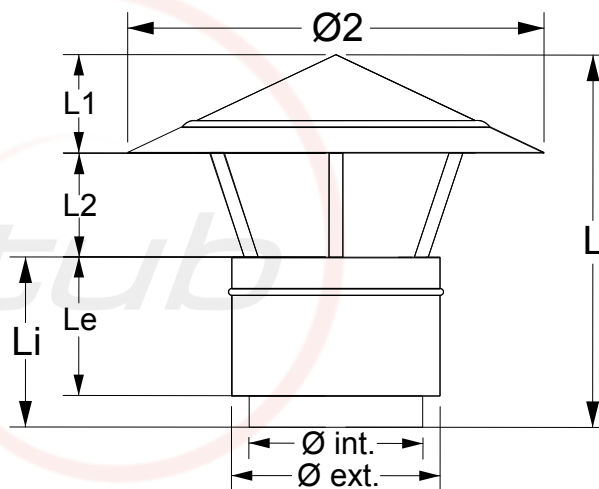
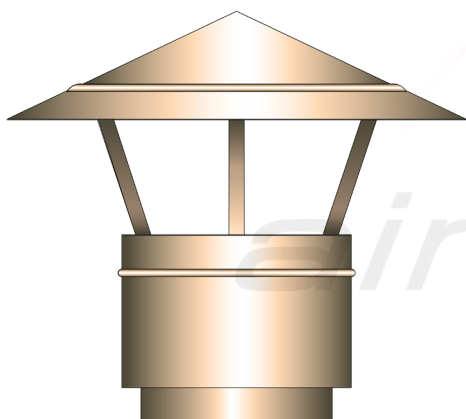
Opciones:

ADAPTADOR
DOBLE
SIMPLE

Ø INT.	Ø EXT.	L	Li	Le	Espesor
100	150	180	90	60	0,6mm
125	175	180	90	60	0,6mm
150	200	180	90	60	0,6mm
175	225	180	90	60	0,6mm
200	250	180	90	60	0,6mm
250	300	180	90	60	0,6mm
300	350	180	90	60	0,6mm
350	400	200	100	70	0,6mm
400	450	200	100	70	0,6mm
450	500	200	100	70	0,6mm
500	550	200	100	70	0,6mm
550	600	200	100	70	0,8mm
600	650	200	100	70	0,8mm
650	700	220	110	80	0,8mm
700	750	220	110	80	0,8mm
750	800	220	110	80	0,8mm
800	850	220	110	80	0,8mm
850	900	220	110	80	0,8mm
900	950	220	110	80	0,8mm
950	1000	240	120	90	0,8mm
1000	1050	240	120	90	0,8mm
1050	1100	240	120	90	0,8mm
1100	1150	240	120	90	0,8mm
1150	1200	240	120	90	0,8mm
1200	1250	240	120	90	0,8mm

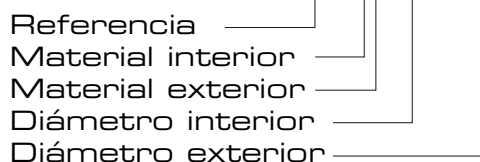
SOMBRERO CHINO

INOX - INOX



Código producto:

SDAIIaaa/bbb



Ejemplo: SDAII200/250

Descripción:

Sombbrero chino adaptado para doble tubo.

Material:

Interior/ Exterior:

Acero inoxidable AISI 304-2b de espesor 0.5 y 0.6 según el diámetro.

Diámetros disponibles:

Desde Ø 100 hasta Ø 650

Tipo de unión:

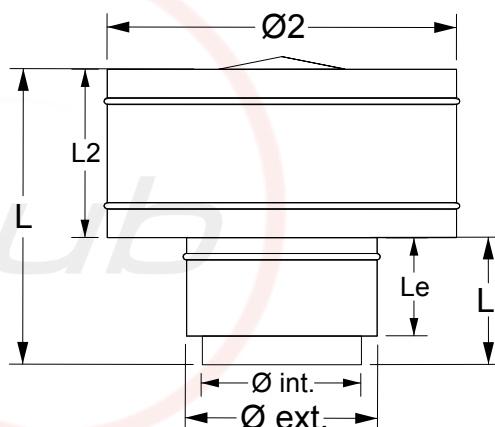
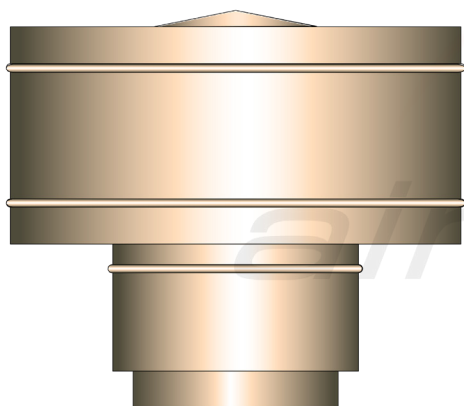
Enchufable, accesorios macho y tubo hembra.

Opciones:

BRIDA
METU

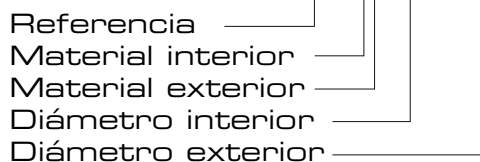
Ø INT.	Ø EXT.	Ø2	L	L1	L2	Le	Li	Espesor
100	150	330	371	77	94	200	230	0,6mm
125	175	420	394	100	94	200	230	0,6mm
150	200	440	399	105	94	200	230	0,6mm
175	225	466	406	112	94	200	230	0,6mm
200	250	490	411	117	94	200	230	0,6mm
250	300	600	450	140	110	200	230	0,6mm
300	350	650	460	150	110	200	230	0,6mm
350	400	700	475	165	110	200	230	0,6mm
400	450	850	535	190	145	200	230	0,6mm
450	500	900	545	200	145	200	230	0,6mm
500	550	950	555	210	145	200	230	0,8mm
550	600	960	517	172	145	200	230	0,8mm
600	650	1010	527	182	145	200	230	0,8mm
650	700	1060	535	190	145	200	230	0,8mm

SOMBREIRO ANTIRREGOLFANTE INOX - INOX



Código producto:

SADIIaaa/bbb



Ejemplo: SADII200/250

Descripción:

Sombbrero antirregolfante adaptado para doble tubo.

Material:

Interior/ Exterior:

Chapa de Acero galvanizado de espesores 0,6 o 0,8 mm con recubrimiento de zinc <Z200 / 275 en ambas caras.

Diámetros disponibles:

Desde Ø 100 hasta Ø 650

Tipo de unión:

Enchufable, accesorios macho y tubo hembra.

Opciones:

BRIDA
METU

Ø INT.	Ø EXT.	Ø2	L	L2	Le	Li	Espesor
100	150	Ø + 160	340	180	160	190	0,6mm
125	175	Ø + 160	345	185	160	190	0,6mm
150	200	Ø + 160	350	190	160	190	0,6mm
175	225	Ø + 160	355	195	160	190	0,6mm
200	250	Ø + 160	360	200	160	190	0,6mm
250	300	Ø + 250	425	265	160	190	0,6mm
300	350	Ø + 250	435	275	160	190	0,6mm
350	400	Ø + 250	445	285	160	190	0,6mm
400	450	Ø + 250	455	295	160	190	0,6mm
450	500	Ø + 250	465	305	160	190	0,6mm
500	550	Ø + 250	475	315	160	190	0,8mm
550	600	Ø + 400	550	390	160	190	0,8mm
600	650	Ø + 400	560	400	160	190	0,8mm
650	700	Ø + 400	570	410	160	190	0,8mm