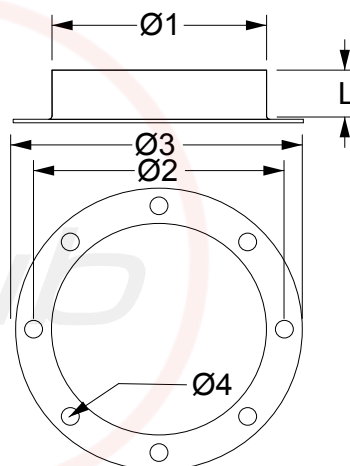
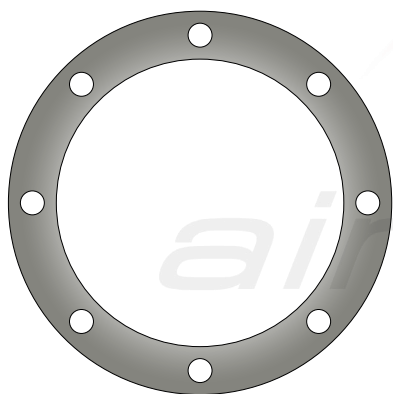


BRIDA



Código producto: BRaaa

Referencia _____

Diámetro _____

Ejemplo: BR200

Descripción:

Brida o aro de chapa gruesa con o sin taladros.

Material:

Acero galvanizado con recubrimiento de zinc Z200/Z275 de espesores 0,8, 1, 1,5, 2, y 3 mm según el diámetro.

Diámetros disponibles:

Desde Ø 80 a Ø 1600.

Tipo de unión:

Enchufable (accesorios macho y tubos hembra en ambas bocas). Unión mediante tornillos autotaladrantes o remaches.

Opciones:

DIMENSIONES ESPECIALES

ESPEORES ESPECIALES

MALLA ELEC-TROSOLDADA

LACADO RAL

Ø	Ø 2	Espesor
80	140	0,8mm
100	160	0,8mm
125	185	1mm
135	195	1mm
150	210	1mm
160	220	1mm
175	235	1mm
200	260	1,5mm
225	285	1,5mm
250	310	1,5mm
275	335	1,5mm
300	380	1,5mm
315	395	1,5mm
350	430	2mm
400	480	2mm
450	530	2mm
500	580	2mm
550	630	3mm
600	680	3mm
630	710	3mm
650	730	3mm
700	780	3mm
750	830	3mm
800	900	3mm
850	950	3mm
900	1000	3mm
950	1050	3mm
1000	1100	3mm
1050	1150	3mm
1100	1200	3mm
1150	1250	3mm
1200	1300	3mm
1250	1350	3mm
1300	1400	3mm
1400	1500	3mm
1500	1600	3mm
1600	1700	3mm