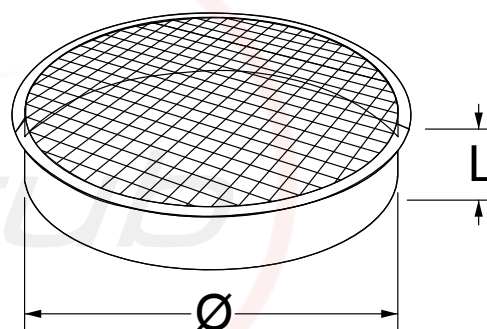
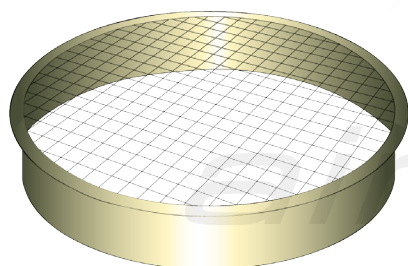


# TAPA MALLA



## Código producto: TPMLLaaa

Referencia \_\_\_\_\_

Diámetro \_\_\_\_\_

Ejemplo: TPMLL200

### Descripción:

Tapa con malla electrosoldada engatillada (19 x 19) o soldada (13 x 13) en un extremo y lisa para embocar a tubo en el otro.

### Material:

Acero inoxidable AISI 304-2B de espesor 0.5 y 0.6 mm según el diámetro.

### Diámetros disponibles:

Desde Ø 80 a Ø 1600.

### Tipo de unión:

Enchufable (accesorios macho y tubos hembra en ambas bocas). Unión mediante tornillos autotaladrantes o remaches.

### Opciones:

DIMENSIONES  
ESPECIALESESPESORES  
ESPECIALESBRIDA  
METUBRIDA  
PLANA

PESTAÑA

TAPA  
CIEGAAISLAMIENTO  
AIR CLIMA

LACADO RAL

Ø	L	Malla	Espesor cuello
80	60	13 X 13	0,8mm
100	60	13 X 13	0,8mm
125	60	13 X 13	0,8mm
135	60	13 X 13	0,8mm
150	60	13 X 13	0,8mm
160	60	13 X 13	0,8mm
175	60	13 X 13	0,8mm
200	60	19 X 19	0,8mm
225	60	19 X 19	0,8mm
250	60	19 X 19	0,8mm
275	60	19 X 19	0,8mm
300	60	19 X 19	0,8mm
315	60	19 X 19	0,8mm
350	60	19 X 19	0,8mm
400	70	19 X 19	0,8mm
450	70	19 X 19	0,8mm
500	70	19 X 19	0,8mm
550	70	19 X 19	0,8mm
600	70	19 X 19	0,8mm
630	70	19 X 19	0,8mm
650	80	19 X 19	0,8mm
700	80	19 X 19	0,8mm
750	80	19 X 19	0,8mm
800	80	19 X 19	0,8mm
850	80	19 X 19	0,8mm
900	80	19 X 19	0,8mm
950	80	19 X 19	0,8mm
1000	90	19 X 19	1mm
1050	90	19 X 19	1mm
1100	90	19 X 19	1mm
1150	90	19 X 19	1mm
1200	90	19 X 19	1mm
1250	90	19 X 19	1mm
1300	90	19 X 19	1mm
1400	90	19 X 19	1mm
1500	90	19 X 19	1mm
1600	90	19 X 19	1mm