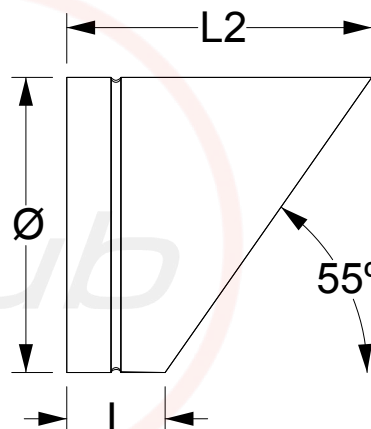
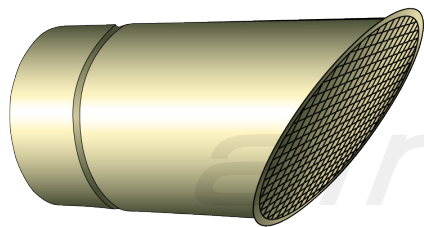


# CORTE FLAUTA



**Código producto:** FLAUaaa

Referencia \_\_\_\_\_

Diámetro \_\_\_\_\_

Ejemplo: FLAU200

**Descripción:**

Corte flauta con malla soldada en un extremo e inclinada a 55° para evitar la entrada de agua, lista para embocar directamente a un accesorio.

**Material:**

Acero inoxidable AISI 304-2B de espesor 0.5 y 0.6 mm según el diámetro.

**Diámetros disponibles:**

Desde Ø 80 a Ø 1600.

**Tipo de unión:**

Enchufable (accesorios macho y tubos hembra en ambas bocas). Unión mediante tornillos autotaladrantes o remaches.

**Opciones:**

DIMENSIONES ESPECIALES

ESPEORES ESPECIALES

BRIDA METU

BRIDA PLANA

PESTAÑA

TAPA CIEGA

AISLAMIENTO AIR CLIMA

LACADO RAL

| Ø    | L1  | L2   | Espesor |
|------|-----|------|---------|
| 80   | 100 | 155  | 0,6mm   |
| 100  | 100 | 180  | 0,6mm   |
| 125  | 100 | 197  | 0,6mm   |
| 135  | 100 | 195  | 0,6mm   |
| 150  | 100 | 215  | 0,6mm   |
| 160  | 100 | 210  | 0,6mm   |
| 175  | 100 | 230  | 0,6mm   |
| 200  | 100 | 250  | 0,6mm   |
| 225  | 100 | 265  | 0,6mm   |
| 250  | 100 | 285  | 0,6mm   |
| 275  | 100 | 300  | 0,6mm   |
| 300  | 100 | 320  | 0,6mm   |
| 315  | 100 | 330  | 0,6mm   |
| 350  | 100 | 355  | 0,6mm   |
| 400  | 100 | 390  | 0,6mm   |
| 450  | 100 | 425  | 0,6mm   |
| 500  | 100 | 460  | 0,6mm   |
| 550  | 100 | 495  | 0,8mm   |
| 600  | 100 | 530  | 0,8mm   |
| 630  | 100 | 540  | 0,8mm   |
| 650  | 100 | 565  | 0,8mm   |
| 700  | 150 | 600  | 0,8mm   |
| 750  | 150 | 635  | 0,8mm   |
| 800  | 150 | 670  | 0,8mm   |
| 850  | 150 | 705  | 0,8mm   |
| 900  | 150 | 740  | 0,8mm   |
| 950  | 150 | 775  | 0,8mm   |
| 1000 | 150 | 810  | 1mm     |
| 1050 | 150 | 845  | 1mm     |
| 1100 | 150 | 880  | 1mm     |
| 1150 | 150 | 915  | 1mm     |
| 1200 | 150 | 950  | 1mm     |
| 1250 | 150 | 1025 | 1mm     |
| 1300 | 150 | 1060 | 1mm     |
| 1400 | 150 | 1130 | 1mm     |
| 1500 | 150 | 1200 | 1mm     |
| 1600 | 150 | 1270 | 1mm     |