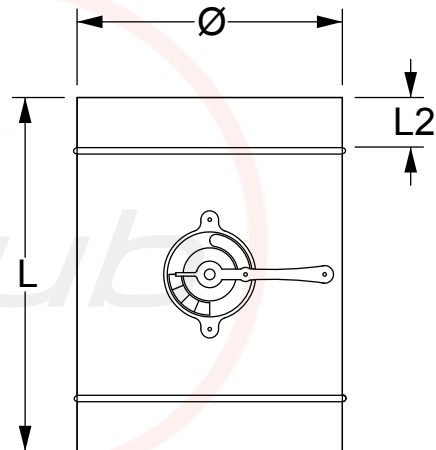
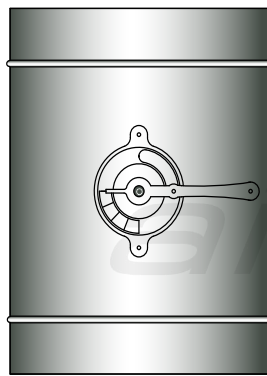


# REGISTRO MANUAL



**Código producto:** **RGaaa**

Referencia \_\_\_\_\_  
Diámetro \_\_\_\_\_

Ejemplo: RG200

**Descripción:**

Registro o compuerta de regulación con accionamiento manual. Construido a partir de dos piezas: tubo liso con taladros centrales y disco circular interior montado sobre un mecanismo de accionamiento manual con ejes centrales y palomilla de fijación.

**Material:**

Acero galvanizado con recubrimiento de zinc Z200 / Z275 de espesores 0.6, 0.8 y 1 mm según el diámetro.

**Diámetros disponibles:**

Desde Ø 80 a Ø 1600.

**Tipo de unión:**

Enchufable (accesorios macho y tubos hembra en ambas bocas). Unión mediante tornillos autotaladrantes o remaches.

**Opciones:**

DIMENSIONES ESPECIALES	ESPEORES ESPECIALES	BRIDA METU
BRIDA PLANA	PESTAÑA	TAPA CIEGA
MALLA ELEC-TROSOLDADA	AISLAMIENTO AIR CLIMA	LACADO RAL

Ø	L	L1	Espesor
80	80	40	0,6mm
100	100	40	0,6mm
125	125	40	0,6mm
135	135	40	0,6mm
150	150	40	0,6mm
160	160	40	0,6mm
175	175	40	0,6mm
200	200	40	0,6mm
225	225	40	0,6mm
250	250	40	0,6mm
275	275	40	0,6mm
300	300	40	0,6mm
315	315	40	0,6mm
350	350	40	0,6mm
400	400	40	0,6mm
450	450	40	0,6mm
500	500	40	0,6mm
550	550	40	0,8mm
600	600	40	0,8mm
630	630	40	0,8mm
650	650	40	0,8mm
700	700	40	0,8mm
750	750	40	0,8mm
800	800	40	0,8mm
850	850	40	0,8mm
900	900	40	0,8mm
950	950	40	0,8mm
1000	1000	40	1mm
1050	1050	40	1mm
1100	1100	40	1mm
1150	1150	40	1mm
1200	1200	40	1mm
1250	1250	40	1mm
1300	1300	40	1mm
1400	1400	40	1mm
1500	1500	40	1mm
1600	1600	40	1mm