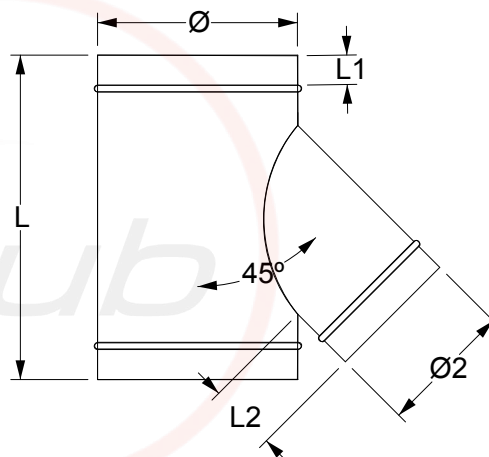
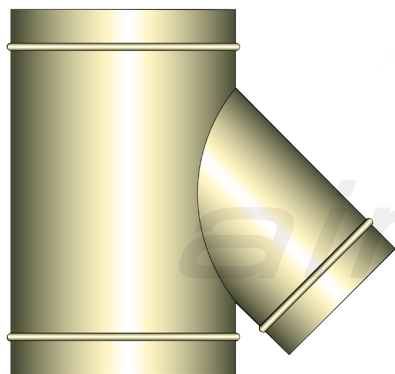


TES CON REDUCCIÓN A 45°



Código producto: TR45aaa/bbb

Referencia _____
 Diámetro 1 _____
 Diámetro 2 _____

Ejemplo: TR45200/150

Descripción:

Tes con reducción a 45° construidas a partir de dos piezas: tubo principal con injerto inclinado a 45°. El diámetro del injerto siempre será inferior al tubo principal.

Material:

Acero inoxidable AISI 304-2B de espesor 0.5 y 0.6 mm según el diámetro.

Diámetros disponibles:

Desde Ø 80 a Ø 1600.

Tipo de unión:

Enchufable (accesorios macho y tubos hembra en ambas bocas). Unión mediante tornillos autotaladrantes o remaches.

Opciones:

DIMENSIONES ESPECIALES	ESPESORES ESPECIALES	BRIDA METU
BRIDA PLANA	PESTAÑA	TAPA CIEGA
MALLA ELEC-TROSOLDADA	AISLAMIENTO AIR CLIMA	LACADO RAL

Ø	Ø2	L	L1	L2	Espesor
80	Ø2<Ø	Ø2X1,43+150	40	80	0,6mm
100	Ø2<Ø	Ø2X1,43+150	40	80	0,6mm
125	Ø2<Ø	Ø2X1,43+150	40	80	0,6mm
135	Ø2<Ø	Ø2X1,43+150	40	80	0,6mm
150	Ø2<Ø	Ø2X1,43+150	40	100	0,6mm
160	Ø2<Ø	Ø2X1,43+150	40	100	0,6mm
175	Ø2<Ø	Ø2X1,43+150	40	100	0,6mm
200	Ø2<Ø	Ø2X1,43+150	40	100	0,6mm
225	Ø2<Ø	Ø2X1,43+150	40	100	0,6mm
250	Ø2<Ø	Ø2X1,43+150	40	100	0,6mm
275	Ø2<Ø	Ø2X1,43+150	40	100	0,6mm
300	Ø2<Ø	Ø2X1,43+150	40	100	0,6mm
315	Ø2<Ø	Ø2X1,43+150	40	100	0,6mm
350	Ø2<Ø	Ø2X1,43+150	40	100	0,6mm
400	Ø2<Ø	Ø2X1,43+150	40	100	0,6mm
450	Ø2<Ø	Ø2X1,43+150	40	100	0,6mm
500	Ø2<Ø	Ø2X1,43+150	40	100	0,6mm
550	Ø2<Ø	Ø2X1,43+150	40	100	0,8mm
600	Ø2<Ø	Ø2X1,43+150	40	100	0,8mm
630	Ø2<Ø	Ø2X1,43+150	40	100	0,8mm
650	Ø2<Ø	Ø2X1,43+150	40	100	0,8mm
700	Ø2<Ø	Ø2X1,43+150	40	100	0,8mm
750	Ø2<Ø	Ø2X1,43+150	40	100	0,8mm
800	Ø2<Ø	Ø2X1,43+150	40	100	0,8mm
850	Ø2<Ø	Ø2X1,43+150	40	100	0,8mm
900	Ø2<Ø	Ø2X1,43+150	40	100	0,8mm
950	Ø2<Ø	Ø2X1,43+150	40	100	0,8mm
1000	Ø2<Ø	Ø2X1,43+250	40	125	1mm
1050	Ø2<Ø	Ø2X1,43+250	40	125	1mm
1100	Ø2<Ø	Ø2X1,43+250	40	125	1mm
1150	Ø2<Ø	Ø2X1,43+250	40	125	1mm
1200	Ø2<Ø	Ø2X1,43+250	40	125	1mm
1250	Ø2<Ø	Ø2X1,43+250	40	125	1mm
1300	Ø2<Ø	Ø2X1,43+250	40	125	1mm
1400	Ø2<Ø	Ø2X1,43+250	40	125	1mm
1500	Ø2<Ø	Ø2X1,43+250	40	125	1mm
1600	Ø2<Ø	Ø2X1,43+250	40	125	1mm