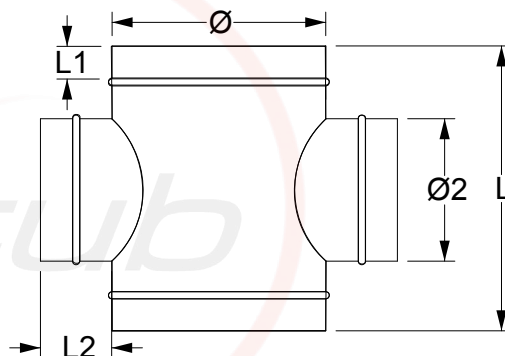
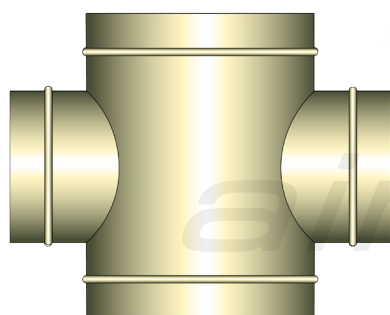


CRUCES CON REDUCCIÓN A 90°

**Código producto:** CR90aaa/bbb

Referencia _____

Diámetro 1 _____

Diámetro 2 _____

Ejemplo: CR90200/150

Descripción:

Cruz reducción a 90° construida a partir de tres piezas: tubo principal con dos injertos perpendiculares. Los diámetros de los injertos siempre serán inferiores al tubo principal.

Material:

Acero inoxidable AISI 304-2B de espesor 0.5 y 0.6 mm según el diámetro.

Diámetros disponibles:

Desde Ø 80 a Ø 1600.

Tipo de unión:

Enchufable (accesorios macho y tubos hembra en ambas bocas). Unión mediante tornillos autotaladrantes o remaches.

Opciones:DIMENSIONES
ESPECIALESESPESORES
ESPECIALESBRIDA
METUBRIDA
PLANA

PESTAÑA

TAPA
CIEGAMALLA ELEC-
TROSOLDADAAISLAMIENTO
AIR CLIMA

LACADO RAL

Ø	Ø2	L	L1	L2	Espesor
80	Ø2<Ø	Ø2 + 150	40	80	0,6mm
100	Ø2<Ø	Ø2 + 150	40	80	0,6mm
125	Ø2<Ø	Ø2 + 150	40	80	0,6mm
135	Ø2<Ø	Ø2 + 150	40	80	0,6mm
150	Ø2<Ø	Ø2 + 150	40	100	0,6mm
160	Ø2<Ø	Ø2 + 150	40	100	0,6mm
175	Ø2<Ø	Ø2 + 150	40	100	0,6mm
200	Ø2<Ø	Ø2 + 150	40	100	0,6mm
225	Ø2<Ø	Ø2 + 150	40	100	0,6mm
250	Ø2<Ø	Ø2 + 150	40	100	0,6mm
275	Ø2<Ø	Ø2 + 150	40	100	0,6mm
300	Ø2<Ø	Ø2 + 150	40	100	0,6mm
315	Ø2<Ø	Ø2 + 150	40	100	0,6mm
350	Ø2<Ø	Ø2 + 150	40	100	0,6mm
400	Ø2<Ø	Ø2 + 150	40	100	0,6mm
450	Ø2<Ø	Ø2 + 150	40	100	0,6mm
500	Ø2<Ø	Ø2 + 150	40	100	0,6mm
550	Ø2<Ø	Ø2 + 150	40	100	0,8mm
600	Ø2<Ø	Ø2 + 150	40	100	0,8mm
630	Ø2<Ø	Ø2 + 150	40	100	0,8mm
650	Ø2<Ø	Ø2 + 150	40	100	0,8mm
700	Ø2<Ø	Ø2 + 150	40	100	0,8mm
750	Ø2<Ø	Ø2 + 150	40	100	0,8mm
800	Ø2<Ø	Ø2 + 150	40	100	0,8mm
850	Ø2<Ø	Ø2 + 150	40	100	0,8mm
900	Ø2<Ø	Ø2 + 150	40	100	0,8mm
950	Ø2<Ø	Ø2 + 150	40	100	0,8mm
1000	Ø2<Ø	Ø2 + 250	40	125	1mm
1050	Ø2<Ø	Ø2 + 250	40	125	1mm
1100	Ø2<Ø	Ø2 + 250	40	125	1mm
1150	Ø2<Ø	Ø2 + 250	40	125	1mm
1200	Ø2<Ø	Ø2 + 250	40	125	1mm
1250	Ø2<Ø	Ø2 + 250	40	125	1mm
1300	Ø2<Ø	Ø2 + 250	40	125	1mm
1400	Ø2<Ø	Ø2 + 250	40	125	1mm
1500	Ø2<Ø	Ø2 + 250	40	125	1mm
1600	Ø2<Ø	Ø2 + 250	40	125	1mm