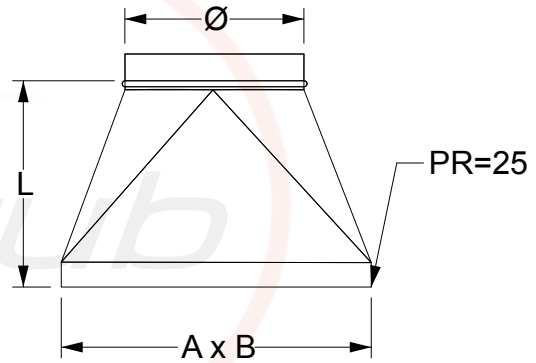


TOLVAS STANDARD



Código producto: TLVcc/cc / aaa

Referencia _____
 Tipo _____
 Diámetro _____

Ejemplo: TLV10/10/250

Descripción:

Tolva standard o transformación de rectangular a circular para cajas o turbinas de ventilación. Para colocar directamente en la boca de impulsión. Construidas a partir de tres piezas: cuerpo cónico de transformación en dos partes, unidas mediante soldadura por puntos, con cuello circular engatillado en un extremo y parte recta lisa en la boca rectangular.

Material:

Acero galvanizado con recubrimiento de zinc Z200 / Z275 de espesores 0.6, y 0.8 según la sección y diámetro.

Modelos disponibles:

Para cajas mod: 7/7, 9/7, 9/9, 10/10, 12/9, 12/12, 15/15 y 18/18.

Tipo de unión:

Enchufable (accesorios macho y tubos hembra en ambas bocas). Unión mediante tornillos autotaladrantes o remaches.

Opciones:

DIMENSIONES ESPECIALES	ESPEORES ESPECIALES	BRIDA METU
PERFIL METU	BRIDA PLANA	UNIÓN BAYONETA
PESTAÑA	CONEXIÓN CONDUCTO FIBRA	MALLA ELEC-TROSOLDADA
FINAL LISO	AI SLAMIENTO AIR CLIMA	LACADO RAL

TIPO	A	B	Ø	L	L1	Espesor
7/7	255	230	150	175	60	0,6mm
7/7	255	230	200	175	60	0,6mm
7/7	255	230	250	200	60	0,6mm
9/7	270	240	150	200	60	0,6mm
9/7	270	240	200	200	60	0,6mm
9/7	270	240	250	200	60	0,6mm
9/9	330	285	200	200	60	0,6mm
9/9	330	285	250	200	60	0,6mm
9/9	330	285	300	200	60	0,6mm
10/10	360	320	250	250	60	0,6mm
10/10	360	320	300	250	60	0,6mm
10/10	360	320	350	250	70	0,6mm
12/9	365	325	300	250	60	0,6mm
12/9	365	325	350	250	70	0,6mm
12/9	365	325	400	275	70	0,6mm
12/12	415	375	300	275	60	0,6mm
12/12	415	375	350	250	70	0,6mm
12/12	415	375	400	250	70	0,6mm
12/12	415	375	450	300	70	0,6mm
15/15	485	420	350	300	70	0,6mm
15/15	485	420	400	300	70	0,6mm
15/15	485	420	450	300	70	0,6mm
15/15	485	420	500	300	70	0,6mm
18/18	575	500	400	350	70	0,6mm
18/18	575	500	450	350	70	0,6mm
18/18	575	500	500	350	70	0,6mm
18/18	575	500	550	400	70	0,6mm
18/18	575	500	600	400	70	0,6mm