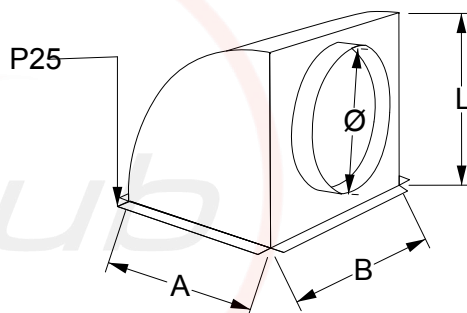
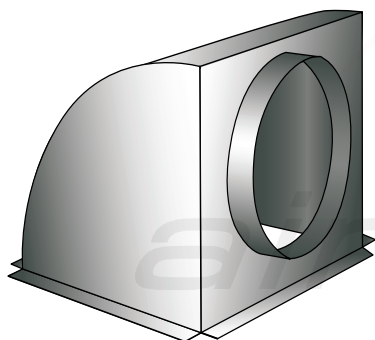


TOLVAS CODO



Código producto: **TLVCODcc/cc / aaa**

Referencia _____

Tipo _____

Diámetro _____

Ejemplo: TLVCOD10/10/250

Descripción:

Tolvas codo standard para colocar en las bocas de impulsión de cajas o turbinas de ventilación. Su boca cuadrada permite orientar la salida circular de forma lateral o frontal. Construida a partir de un codo rectangular cuadrado con pestañas a 90° en una boca y tapa con cuello circular en la otra.

Material:

Acero galvanizado con recubrimiento de zinc Z200 / Z275 de espesores 0,6, 0,8 y 1mm según dimensiones.

Modelos disponibles:

Para cajas mod: 7/7, 9/7, 9/9, 10/10, 12/9, 12/12, 15/15 y 18/18.

Tipo de unión:

Enchufable (accesorios macho y tubos hembra en ambas bocas). Unión mediante tornillos auto-taladrantes o remaches.

Opciones:

BRIDA METU	PERFIL METU	BRIDA PLANA
UNIÓN BAYONETA	PESTAÑA	CONEXIÓN CONDUCTO FIBRA
MALLA ELECTROSOLDADA	FINAL LISO	AISLAMIENTO AIR CLIMA
LACADO RAL		

TIPO	A	B	L	Ø	L	P	Espesor
7/7	255	255	210	150	175	25	0,6mm
7/7	255	255	260	200	175	25	0,6mm
7/7	255	255	310	250	200	25	0,6mm
9/7	270	270	210	150	200	25	0,6mm
9/7	270	270	260	200	200	25	0,6mm
9/7	270	270	310	250	200	25	0,6mm
9/9	330	330	260	200	200	25	0,6mm
9/9	330	330	310	250	200	25	0,6mm
9/9	330	330	360	300	200	25	0,6mm
10/10	360	360	310	250	250	25	0,6mm
10/10	360	360	360	300	250	25	0,6mm
10/10	360	360	410	350	250	25	0,6mm
12/9	365	365	360	300	250	25	0,6mm
12/9	365	365	410	350	250	25	0,6mm
12/9	365	365	460	400	275	25	0,6mm
12/12	415	415	360	300	275	25	0,6mm
12/12	415	415	410	350	250	25	0,6mm
12/12	415	415	460	400	250	25	0,6mm
12/12	415	415	510	450	300	25	0,6mm
15/15	485	485	410	350	300	25	0,6mm
15/15	485	485	460	400	300	25	0,6mm
15/15	485	485	510	450	300	25	0,6mm
15/15	485	485	560	500	300	25	0,6mm
18/18	575	575	460	400	350	25	0,6mm
18/18	575	575	510	450	350	25	0,6mm
18/18	575	575	560	500	350	25	0,6mm
18/18	575	575	610	550	400	25	0,8mm
18/18	575	575	660	600	400	25	0,8mm