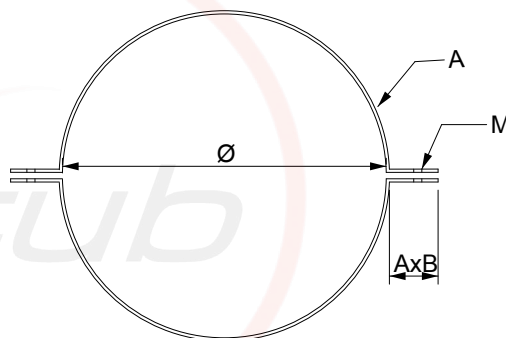


# ABRAZADERA SIMPLE



**Código producto:** ABaaa

Referencia \_\_\_\_\_

Diámetro \_\_\_\_\_

Ejemplo: AB200

**Descripción:**

Abrazadera simple para soportación a techo mediante dos varillas, una a cada lado. Compuesta de dos flejes cilindrados con orejetas laterales taladradas de acero galvanizado.

**Material:**

Acero inoxidable AISI 304-2B de espesor 0.5 y 0.6 mm según el diámetro.

**Diámetros disponibles:**

Desde Ø 80 a Ø 1600.

**Opciones:**

DIMENSIONES  
ESPECIALES

ESPEORES  
ESPECIALES

LACADO RAL

Ø	L	A X B	Ø2	Espesor
80	30	30 X 30	7	1,5 mm
100	30	30 X 30	7	1,5 mm
125	30	30 X 30	7	1,5 mm
135	30	30 X 30	7	1,5 mm
150	30	30 X 30	7	1,5 mm
160	30	30 X 30	7	1,5 mm
175	30	30 X 30	7	1,5 mm
200	30	30 X 30	7	2 mm
225	30	30 X 30	7	2 mm
250	30	30 X 30	7	2 mm
275	30	30 X 30	7	2 mm
300	30	30 X 30	7	2 mm
315	40	40 X 40	7	2 mm
350	40	40 X 40	9	2 mm
400	40	40 X 40	9	2 mm
450	40	40 X 40	9	2 mm
500	40	40 X 40	9	2 mm
550	40	40 X 40	9	2 mm
600	40	40 X 40	9	2 mm
630	40	40 X 40	9	2 mm
650	40	40 X 40	9	2 mm
700	40	40 X 40	9	3 mm
750	40	40 X 40	9	3 mm
800	40	40 X 40	11	3 mm
850	40	40 X 40	11	3 mm
900	40	40 X 40	11	3 mm
950	40	40 X 40	11	3 mm
1000	40	40 X 40	11	3 mm
1050	40	40 X 40	11	3 mm
1100	40	40 X 40	11	3 mm
1150	40	40 X 40	11	3 mm
1200	40	40 X 40	11	3 mm
1250	40	40 X 40	11	3 mm
1300	40	40 X 40	11	3 mm
1400	40	40 X 40	11	3 mm
1500	40	40 X 40	11	3 mm
1600	40	40 X 40	11	3 mm