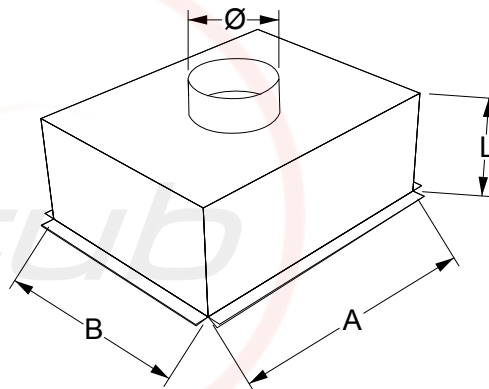
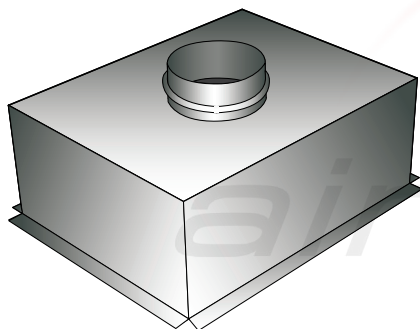


PLENUM FRONTAL



Código producto: **PLCC/a+b+c**

Referencia _____

Hasta _____

Ejemplo: PLCC/300

Descripción:

Plenum con conexión circular superior para embocar tubo flexible o rígido. Ideal para el montaje de rejillas o elementos de difusión similares así como salidas de máquinas de climatización o ventilación.

Material:

Acero galvanizado con recubrimiento de zinc Z200/Z275 de espesores 0,6, 0,8 y 1 mm según dimensiones.

Secciones disponibles:

A medida a partir de 150 x 150 mm hasta 2000 x 2000 mm.

Tipo de unión:

Unión mediante tornillos autotaladrantes o remaches.

Opciones:

DIMENSIONES ESPECIALES	ESPEORES ESPECIALES	PESTAÑA
PERFIL METU	UNIÓN BAYONETA	CONEXIÓN CONDUCTO FIBRA
CUELLO ADICIONAL	BRIDA PLANA	MARCO
PUENTE MONTAJE	FINAL LISO	AISLAMIENTO AIR CLIMA
LACADO RAL		

Rango Dimensiones

A+ B + L	Ø	L (Opcional)	Espesor
Hasta 300	≥ B	100	0,6 mm
301 A 400	≥ B	100	0,6 mm
401 A 500	≥ B	100	0,6 mm
501 A 600	≥ B	100	0,6 mm
601 A 700	≥ B	100	0,6 mm
701 A 800	≥ B	100	0,6 mm
801 A 900	≥ B	100	0,6 mm
901 A 1000	≥ B	100	0,6 mm
1001 A 1100	≥ B	100	0,8 mm
1101 A 1200	≥ B	100	0,8 mm
1201 A 1300	≥ B	100	0,8 mm
1301 A 1400	≥ B	100	0,8 mm
1401 A 1500	≥ B	100	0,8 mm
1501 A 1600	≥ B	100	0,8 mm
1601 A 1700	≥ B	100	0,8 mm
1701 A 1800	≥ B	100	0,8 mm
1801 A 1900	≥ B	100	0,8 mm
1901 A 2000	≥ B	100	0,8 mm
2001 A 2200	≥ B	100	1 mm
2201 A 2400	≥ B	100	1 mm
2401 A 2600	≥ B	100	1 mm