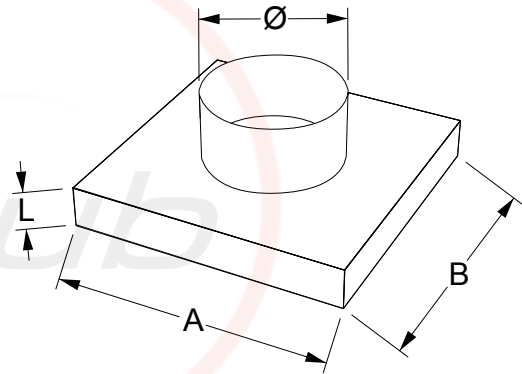
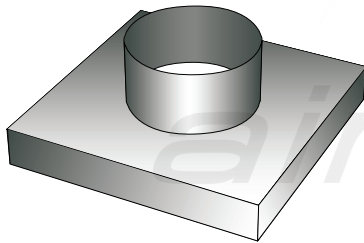


TAPA CON CUELLO



Código producto: TPCaaa/bbb



Ejemplo: TPC

Descripción:

Tapa ciega con pestaña y esquinas sin soldar, de sección cuadrada o rectangular con cuello de salida circular, de fabricación a medida.

Material:

Acero galvanizado con recubrimiento de zinc Z200/Z275 de espesores 0,6, 0,8 y 1 mm según dimensiones.

Secciones disponibles:

A medida desde 150 x 150 mm hasta 1500 x 1500 mm.

Tipo de unión:

Unión mediante tornillos autotaladrantes o remaches.

Opciones:

DIMENSIONES ESPECIALES	ESPEORES ESPECIALES	PERFIL METU
UNIÓN BAYONETA	CONEXIÓN CONDUCTO FIBRA	CUELLO ADICIONAL
MARCO	FINAL LISO	AISLAMIENTO AIR CLIMA
LACADO RAL		

Rango Dimensiones A X B	A	B	Ø	L	Espe-sor
150 X 150	≤ 150	≤ 150	≤ 150	25	0,6 mm
200 X 200	≤ 200	≤ 200	≤ 200	25	0,6 mm
250 X 250	≤ 250	≤ 250	≤ 250	25	0,6 mm
300 X 300	≤ 300	≤ 300	≤ 300	25	0,6 mm
350 X 350	≤ 350	≤ 350	≤ 350	25	0,6 mm
400 X 400	≤ 400	≤ 400	≤ 400	25	0,6 mm
450 X 450	≤ 450	≤ 450	≤ 450	25	0,6 mm
500 X 500	≤ 500	≤ 500	≤ 500	25	0,6 mm
600 X 600	≤ 600	≤ 600	≤ 600	30	0,8 mm
700 X 700	≤ 700	≤ 700	≤ 700	30	0,8 mm
800 X 800	≤ 800	≤ 800	≤ 800	30	0,8 mm
900 X 900	≤ 900	≤ 900	≤ 900	30	0,8 mm
1000 X 1000	≤ 1000	≤ 1000	≤ 1000	30	1 mm
1100 X 1100	≤ 1100	≤ 1100	≤ 1100	40	1 mm
1200 X 1200	≤ 1200	≤ 1200	≤ 1200	40	1 mm
1300 X 1300	≤ 1300	≤ 1300	≤ 1300	40	1 mm
1400 X 1400	≤ 1400	≤ 1400	≤ 1400	40	1 mm
1500 X 1500	≤ 1500	≤ 1500	≤ 1500	40	1 mm