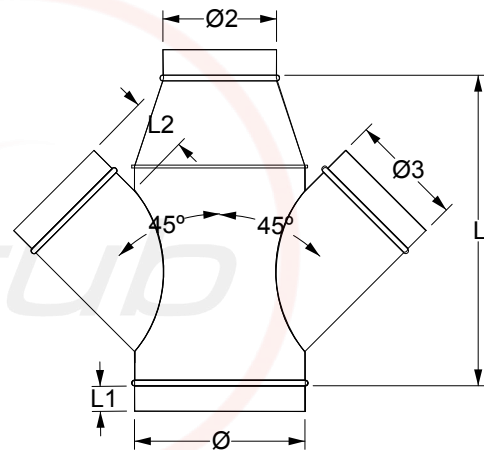
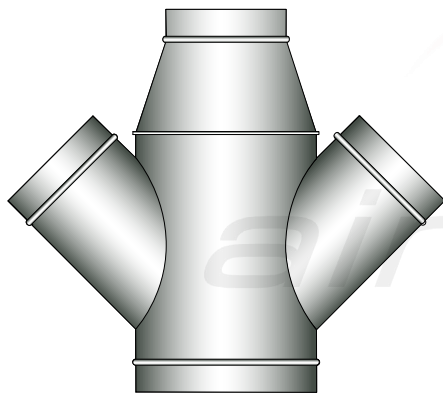


# CRUCES CÓNICAS RED. A 45°



**Código producto:** CCR45aaa/bbb

Referencia \_\_\_\_\_  
 Diámetro 1 \_\_\_\_\_  
 Diámetro 2 \_\_\_\_\_

Ejemplo: CCR45200/150

**Descripción:**

Cruces cónicas a 45° construidas a partir de 5 piezas: tubo principal con dos injertos centrales a 45° opuestos entre si y cuerpo cónico + cuello engatillado en un extremo.

**Material:**

Acero galvanizado con recubrimiento de zinc Z200 / Z275 de espesores 0.5,0.6,0.8 y 1 mm según el diámetro.

**Diámetros disponibles:**

Desde Ø 80 a Ø 1600.

**Tipo de unión:**

Enchufable (accesorios macho y tubos hembra en ambas bocas). Unión mediante tornillos autotaladrantes o remaches.

**Opciones:**

DIMENSIONES ESPECIALES	ESPESORES ESPECIALES	BRIDA METU
BRIDA PLANA	PESTAÑA	TAPA CIEGA
MALLA ELECTROSOLDADA	AISLAMIENTO AIR CLIMA	LACADO RAL

Ø	Ø2	L	L1	L2	Espesor
80	Ø2<Ø	(Ø2X1,43)+80	40	80	0,6mm
100	Ø2<Ø	(Ø2X1,43)+80	40	80	0,6mm
125	Ø2<Ø	(Ø2X1,43)+80	40	80	0,6mm
135	Ø2<Ø	(Ø2X1,43)+80	40	80	0,6mm
150	Ø2<Ø	(Ø2X1,43)+80	40	100	0,6mm
160	Ø2<Ø	(Ø2X1,43)+80	40	100	0,6mm
175	Ø2<Ø	(Ø2X1,43)+80	40	100	0,6mm
200	Ø2<Ø	(Ø2X1,43)+80	40	100	0,6mm
225	Ø2<Ø	(Ø2X1,43)+80	40	100	0,6mm
250	Ø2<Ø	(Ø2X1,43)+80	40	100	0,6mm
275	Ø2<Ø	(Ø2X1,43)+80	40	100	0,6mm
300	Ø2<Ø	(Ø2X1,43)+80	40	100	0,6mm
315	Ø2<Ø	(Ø2X1,43)+80	40	100	0,6mm
350	Ø2<Ø	(Ø2X1,43)+80	40	100	0,6mm
400	Ø2<Ø	(Ø2X1,43)+80	40	100	0,6mm
450	Ø2<Ø	(Ø2X1,43)+80	40	100	0,6mm
500	Ø2<Ø	(Ø2X1,43)+80	40	100	0,6mm
550	Ø2<Ø	(Ø2X1,43)+150+(Ø1-Ø3)+90	40	100	0,8mm
600	Ø2<Ø	(Ø2X1,43)+150+(Ø1-Ø3)+90	40	100	0,8mm
630	Ø2<Ø	(Ø2X1,43)+150+(Ø1-Ø3)+90	40	100	0,8mm
650	Ø2<Ø	(Ø2X1,43)+150+(Ø1-Ø3)+90	40	100	0,8mm
700	Ø2<Ø	(Ø2X1,43)+150+(Ø1-Ø3)+90	40	100	0,8mm
750	Ø2<Ø	(Ø2X1,43)+150+(Ø1-Ø3)+90	40	100	0,8mm
800	Ø2<Ø	(Ø2X1,43)+150+(Ø1-Ø3)+90	40	100	0,8mm
850	Ø2<Ø	(Ø2X1,43)+150+(Ø1-Ø3)+90	40	100	0,8mm
900	Ø2<Ø	(Ø2X1,43)+150+(Ø1-Ø3)+90	40	100	0,8mm
950	Ø2<Ø	(Ø2X1,43)+150+(Ø1-Ø3)+90	40	100	0,8mm
1000	Ø2<Ø	(Ø2X1,43)+150+(Ø1-Ø3)+90	40	125	1mm
1050	Ø2<Ø	(Ø2X1,43)+150+(Ø1-Ø3)+90	40	125	1mm
1100	Ø2<Ø	(Ø2X1,43)+150+(Ø1-Ø3)+90	40	125	1mm
1150	Ø2<Ø	(Ø2X1,43)+150+(Ø1-Ø3)+90	40	125	1mm
1200	Ø2<Ø	(Ø2X1,43)+150+(Ø1-Ø3)+90	40	125	1mm
1250	Ø2<Ø	(Ø2X1,43)+150+(Ø1-Ø3)+90	40	125	1mm
1300	Ø2<Ø	(Ø2X1,43)+150+(Ø1-Ø3)+90	40	125	1mm
1400	Ø2<Ø	(Ø2X1,43)+150+(Ø1-Ø3)+90	40	125	1mm
1500	Ø2<Ø	(Ø2X1,43)+150+(Ø1-Ø3)+90	40	125	1mm
1600	Ø2<Ø	(Ø2X1,43)+150+(Ø1-Ø3)+90	40	125	1mm