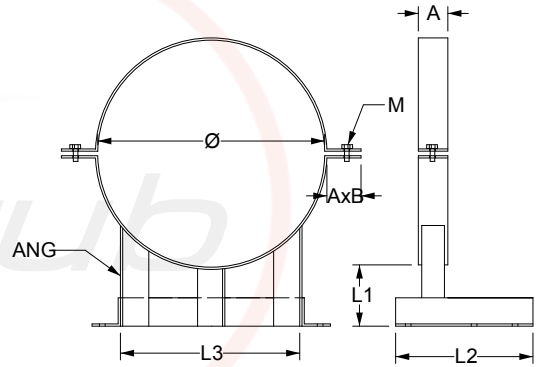
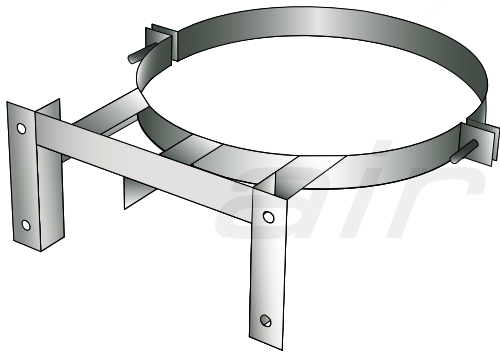


ABRAZADERA REFORZADA



Código producto: **ABRaaa**

Referencia _____

Diámetro _____

Ejemplo: ABR200

Descripción:

Abrazadera reforzada para soportación a pared. Especialmente indicada para conductos de doble pared o instalaciones verticales que requieran un mayor grado de fijación y robustez. Compuesta por dos flejes cilindrados de acero galvanizado, con cierre mediante tornillos y estructura en forma de silla de ángulo de hierro soldado. Con taladros para fijar a la pared. Separación standard del tubo a la pared de 5 cm.

Material:

Acero galvanizado con recubrimiento de zinc Z200/Z275 de espesores 0,8, 1, 1,5, 2, y 3 mm según el diámetro. Ángulo de hierro de 30, 40 y 50 mm.

Diámetros disponibles:

Desde Ø 80 a Ø 1600.

Opciones:

DIMENSIONES
ESPECIALES

ESPESES
ESPECIALES

LACADO RAL

Ø	A	A X B	L1	L2	ANG	Ø2	Espesor
80	30	30 x 30	50	100	30	6	1,5 mm
100	30	30 x 30	50	100	30	6	1,5 mm
125	30	30 x 30	50	100	30	6	1,5 mm
135	30	30 x 30	50	100	30	6	1,5 mm
150	30	30 x 30	50	100	30	6	1,5 mm
160	30	30 x 30	50	150	30	6	1,5 mm
175	30	30 x 30	50	150	30	6	1,5 mm
200	30	30 x 30	50	150	30	6	2 mm
225	30	30 x 30	50	150	30	6	2 mm
250	30	30 x 30	50	150	30	6	2 mm
275	30	30 x 30	50	150	30	6	2 mm
300	30	30 x 30	50	150	30	6	2 mm
315	40	40 x 40	50	150	40	6	2 mm
350	40	40 x 40	50	180	40	8	2 mm
400	40	40 x 40	50	180	40	8	2 mm
450	40	40 x 40	50	180	40	8	3 mm
500	40	40 x 40	50	200	40	8	3 mm
550	40	40 x 40	50	200	40	8	3 mm
600	40	40 x 40	50	200	40	8	3 mm
630	40	40 x 40	50	200	40	8	3 mm
650	40	40 x 40	50	200	40	8	3 mm
700	40	40 x 40	50	200	40	8	3 mm
750	40	40 x 40	50	200	40	8	3 mm
800	40	40 x 40	50	300	40	10	3 mm
850	40	40 x 40	50	300	40	10	3 mm
900	40	40 x 40	50	300	40	10	3 mm
950	40	40 x 40	50	300	40	10	3 mm
1000	40	40 x 40	50	300	40	10	3 mm
1050	40	40 x 40	50	300	50	10	3 mm
1100	40	40 x 40	50	300	50	10	3 mm
1150	40	40 x 40	50	300	50	10	3 mm
1200	40	40 x 40	50	300	50	10	3 mm
1250	40	40 x 40	50	300	50	10	3 mm
1300	40	40 x 40	50	300	50	10	3 mm
1400	40	40 x 40	50	300	50	10	3 mm
1500	40	40 x 40	50	300	50	10	3 mm
1600	40	40 x 40	50	300	50	10	3 mm