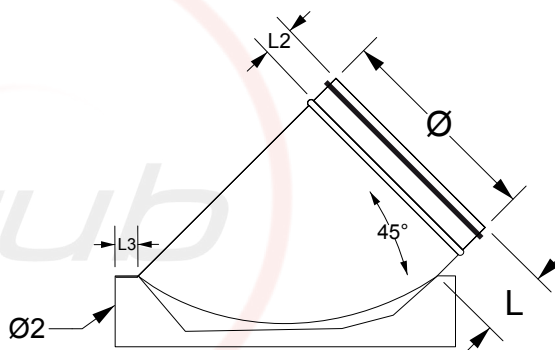


INJERTO A 45°



Código producto: INJG45aaa/bbb

Referencia _____
 Diámetro 1 _____
 Diámetro 2 _____

Ejemplo: INJG45200/250

Descripción:

Injerto 45° construido a partir de dos piezas: tubo principal con curvatura en un extremo, sobre chapa cuadrada curvada con taladro central.

Material:

Chapa de Acero galvanizado de espesores 0.6 o 0.8 mm con recubrimiento de zinc <Z200 / 275 en ambas caras. Junta de Goma EPDM resistente al envejecimiento.

Diámetros disponibles:

Desde Ø 80 a Ø 600.

Tipo de unión:

Sistema de union SPIRO®system enchufable con junta de goma EPDM que proporciona un grado máximo de estanqueidad. Accesorios Macho y Tubos Hembra en ambas bocas. Fijación mediante tornillos autotaladrantes de cuerpo cónico principalmente.

Ø	Ø2	L	L2	L3	Espesor
80	Ø2≥Ø	85	45	30	0,6mm
100	Ø2≥Ø	85	45	30	0,6mm
125	Ø2≥Ø	85	45	30	0,6mm
150	Ø2≥Ø	85	45	30	0,6mm
160	Ø2≥Ø	85	45	30	0,6mm
175	Ø2≥Ø	85	45	30	0,6mm
200	Ø2≥Ø	85	45	30	0,6mm
225	Ø2≥Ø	85	45	30	0,6mm
250	Ø2≥Ø	92	52	30	0,6mm
275	Ø2≥Ø	92	52	30	0,6mm
300	Ø2≥Ø	105	65	30	0,6mm
315	Ø2≥Ø	105	65	30	0,6mm
350	Ø2≥Ø	105	65	30	0,6mm
400	Ø2≥Ø	105	65	30	0,6mm
450	Ø2≥Ø	105	65	30	0,6mm
500	Ø2≥Ø	130	90	30	0,6mm
550	Ø2≥Ø	130	90	30	0,8mm
600	Ø2≥Ø	130	90	30	0,8mm