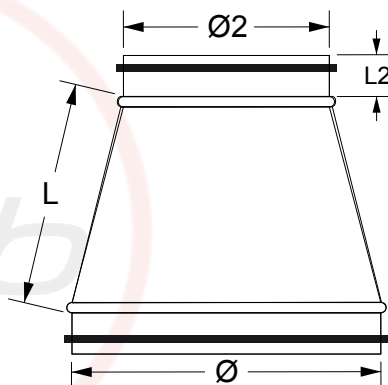


REDUCCIÓN CONCÉNTRICA



Código producto: RDGaaa

Referencia _____
Diámetro _____

Ejemplo: RDG200

Descripción:

Reducción concéntrica construida a partir de tres piezas: cuerpo cónico concéntrico y dos cuellos rectos engatillados, uno en cada extremo.

Material:

Chapa de Acero galvanizado de espesores 0.6 o 0.8 mm con recubrimiento de zinc <Z200 / 275 en ambas caras. Junta de Goma EPDM resistente al envejecimiento.

Diámetros disponibles:

Desde Ø 100 a Ø 600.

Tipo de unión:

Sistema de union SPIRO®system enchufable con junta de goma EPDM que proporciona un grado máximo de estanqueidad. Accesorios Macho y Tubos Hembra en ambas bocas. Fijación mediante tornillos autotaladrantes de cuerpo cónico principalmente.

Ø	Ø2	L	L2	Espesor
100	Ø2<Ø	26	45	0,6mm
125	Ø2<Ø	31	45	0,6mm
135	Ø2<Ø	32	45	0,6mm
150	Ø2<Ø	33	45	0,6mm
160	Ø2<Ø	39	45	0,6mm
175	Ø2<Ø	(Ø1-Ø2)+90	45	0,6mm
200	Ø2<Ø	40	45	0,6mm
225	Ø2<Ø	(Ø1-Ø2)+90	45	0,6mm
250	Ø2<Ø	51	52	0,6mm
275	Ø2<Ø	(Ø1-Ø2)+90	52	0,6mm
300	Ø2<Ø	(Ø1-Ø2)+90	65	0,6mm
315	Ø2<Ø	(Ø1-Ø2)+90	65	0,6mm
350	Ø2<Ø	(Ø1-Ø2)+90	65	0,6mm
400	Ø2<Ø	(Ø1-Ø2)+90	65	0,6mm
450	Ø2<Ø	(Ø1-Ø2)+90	65	0,6mm
500	Ø2<Ø	(Ø1-Ø2)+90	90	0,6mm
550	Ø2<Ø	(Ø1-Ø2)+90	90	0,8mm
600	Ø2<Ø	(Ø1-Ø2)+90	90	0,8mm