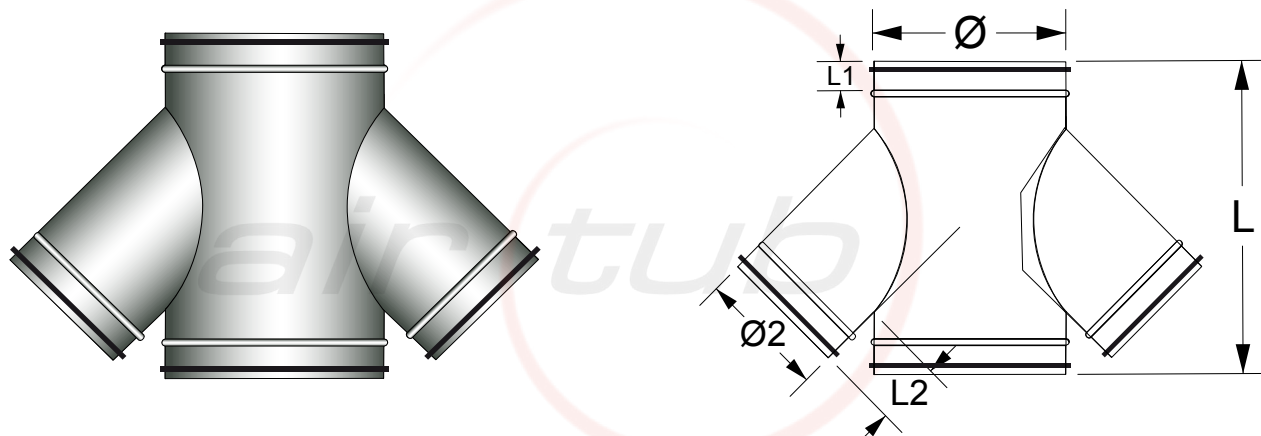


CRUCES CON REDUCCIÓN A 45°



Código producto:

CRG45aaa/bbb

Referencia _____
 Diámetro 1 _____
 Diámetro 2 _____

Ejemplo: CRG45200/150

Descripción:

Cruz reducción 45° construida a partir de tres piezas: tubo principal con dos injertos perpendiculares inclinados a 45°. Los diámetros de los injertos siempre serán inferiores al tubo principal.

Material:

Chapa de Acero galvanizado de espesores 0.6 o 0.8 mm con recubrimiento de zinc <Z200 / 275 en ambas caras. Junta de Goma EPDM resistente al envejecimiento.

Diámetros disponibles:

Desde Ø 100 a Ø 600.

Tipo de unión:

Sistema de union SPIRO®system enchufable con junta de goma EPDM que proporciona un grado máximo de estanqueidad. Accesorios Macho y Tubos Hembra en ambas bocas. Fijación mediante tornillos autotaladrantes de cuerpo cónico principalmente.

Ø	Ø2	L	L1	L2	Espesor
100	Ø2<Ø	(Ø2x1,43)+120	40	80	0,6mm
125	Ø2<Ø	(Ø2x1,43)+120	40	80	0,6mm
150	Ø2<Ø	(Ø2x1,43)+120	40	100	0,6mm
160	Ø2<Ø	(Ø2x1,43)+120	40	100	0,6mm
175	Ø2<Ø	(Ø2x1,43)+120	40	100	0,6mm
200	Ø2<Ø	(Ø2x1,43)+120	40	100	0,6mm
225	Ø2<Ø	(Ø2x1,43)+120	40	100	0,6mm
250	Ø2<Ø	(Ø2x1,43)+120	40	100	0,6mm
275	Ø2<Ø	(Ø2x1,43)+120	40	100	0,6mm
300	Ø2<Ø	(Ø2x1,43)+120	40	100	0,6mm
315	Ø2<Ø	(Ø2x1,43)+120	40	100	0,6mm
350	Ø2<Ø	(Ø2x1,43)+120	40	100	0,6mm
400	Ø2<Ø	(Ø2x1,43)+120	40	100	0,6mm
450	Ø2<Ø	(Ø2x1,43)+120	40	100	0,6mm
500	Ø2<Ø	(Ø2x1,43)+120	40	100	0,6mm
550	Ø2<Ø	(Ø2x1,43)+120	40	100	0,8mm
600	Ø2<Ø	(Ø2x1,43)+120	40	100	0,8mm