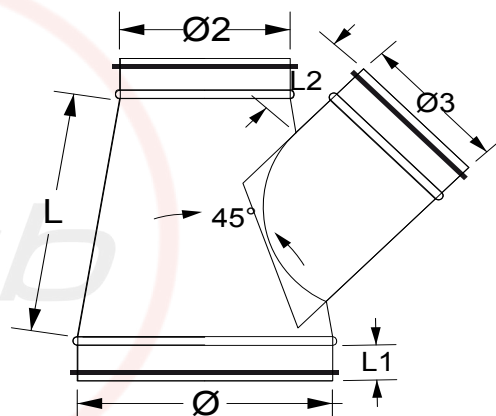


TES CÓNICAS A 45°



Código producto:

TRCG45aaa/bbb

Referencia
 Diámetro 1
 Diámetro 2

Ejemplo: TRCG45200/150

Descripción:

Tes cónicas a 45° construidas a partir de 4 piezas en dos modelos diferentes, A o B.

A: Cuerpo cónico con cuellos en cada extremo e injerto central a 45°. Disponible hasta Ø 500 siempre que el diámetro del injerto central no sea superior al diámetro menor del cuerpo cónico.
 B: Te reducida con cuerpo cónico engatillado en un extremo. Disponible a partir de Ø 550 o en los casos en que el diámetro del injerto sea superior al diámetro menor del cuerpo cónico o dicho cuerpo sea excéntrico.

Material:

Chapa de Acero galvanizado de espesores 0.6 o 0.8 mm con recubrimiento de zinc <Z200 / 275 en ambas caras. Junta de Goma EPDM resistente al envejecimiento.

Diámetros disponibles:

Desde Ø 100 a Ø 600.

Ø	Ø2	L	L1	L2	Espesor
100	Ø2<Ø	(Ø2x1,43)+80	40	80	0,6mm
125	Ø2<Ø	(Ø2x1,43)+80	40	80	0,6mm
150	Ø2<Ø	(Ø2x1,43)+80	40	100	0,6mm
160	Ø2<Ø	(Ø2x1,43)+80	40	100	0,6mm
175	Ø2<Ø	(Ø2x1,43)+80	40	100	0,6mm
200	Ø2<Ø	(Ø2x1,43)+80	40	100	0,6mm
225	Ø2<Ø	(Ø2x1,43)+80	40	100	0,6mm
250	Ø2<Ø	(Ø2x1,43)+80	40	100	0,6mm
275	Ø2<Ø	(Ø2x1,43)+80	40	100	0,6mm
300	Ø2<Ø	(Ø2x1,43)+80	40	100	0,6mm
315	Ø2<Ø	(Ø2x1,43)+80	40	100	0,6mm
350	Ø2<Ø	(Ø2x1,43)+80	40	100	0,6mm
400	Ø2<Ø	(Ø2x1,43)+80	40	100	0,6mm
450	Ø2<Ø	(Ø2x1,43)+80	40	100	0,6mm
500	Ø2<Ø	(Ø2x1,43)+80	40	100	0,6mm
550	Ø2<Ø	(Ø2x1,43)+150)+(Ø1-Ø3)+90	40	100	0,8mm
600	Ø2<Ø	(Ø2x1,43)+150)+(Ø1-Ø3)+90	40	100	0,8mm

Tipo de unión:

Sistema de union SPIRO®system enchufable con junta de goma EPDM que proporciona un grado máximo de estanqueidad. Accesorios Macho y Tubos Hembra en ambas bocas. Fijación mediante tornillos autotaladrantes de cuerpo cónico principalmente.