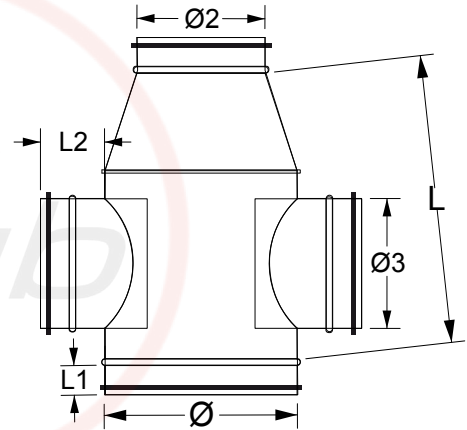
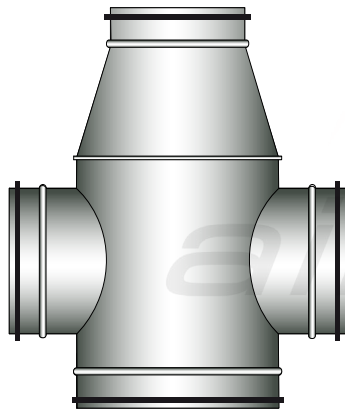


# CRUCES CÓNICAS RED. A 90°



## Código producto:

**CCRG90aaa/bbb**

Referencia \_\_\_\_\_  
 Diámetro 1 \_\_\_\_\_  
 Diámetro 2 \_\_\_\_\_

Ejemplo: CCRG90200/150

## Descripción:

Cruces cónicas a 90° construidas a partir de 5 piezas: tubo principal con dos injertos centrales a 90° opuestos entre si y cuerpo cónico y cuello engatillado en un extremo.

## Material:

Chapa de Acero galvanizado de espesores 0.6 o 0.8 mm con recubrimiento de zinc <Z200 / 275 en ambas caras. Junta de Goma EPDM resistente al envejecimiento.

## Diámetros disponibles:

Desde Ø 100 a Ø 600.

## Tipo de unión:

Sistema de union SPIRO®system enchufable con junta de goma EPDM que proporciona un grado máximo de estanqueidad. Accesorios Macho y Tubos Hembra en ambas bocas. Fijación mediante tornillos autotaladrantes de cuerpo cónico principalmente.

Ø	Ø2	L	L1	L2	Espesor
100	Ø2<Ø	Ø2+120	40	80	0,6mm
125	Ø2<Ø	Ø2+120	40	80	0,6mm
150	Ø2<Ø	Ø2+120	40	100	0,6mm
160	Ø2<Ø	Ø2+120	40	100	0,6mm
175	Ø2<Ø	Ø2+120	40	100	0,6mm
200	Ø2<Ø	Ø2+120	40	100	0,6mm
225	Ø2<Ø	Ø2+120	40	100	0,6mm
250	Ø2<Ø	Ø2+120	40	100	0,6mm
275	Ø2<Ø	Ø2+120	40	100	0,6mm
300	Ø2<Ø	Ø2+120	40	100	0,6mm
315	Ø2<Ø	Ø2+120	40	100	0,6mm
350	Ø2<Ø	Ø2+120	40	100	0,6mm
400	Ø2<Ø	Ø2+120	40	100	0,6mm
450	Ø2<Ø	Ø2+120	40	100	0,6mm
500	Ø2<Ø	Ø2+120	40	100	0,6mm
550	Ø2<Ø	(Ø2+150)+(Ø1-Ø3)+90	40	100	0,8mm
600	Ø2<Ø	(Ø2+150)+(Ø1-Ø3)+90	40	100	0,8mm