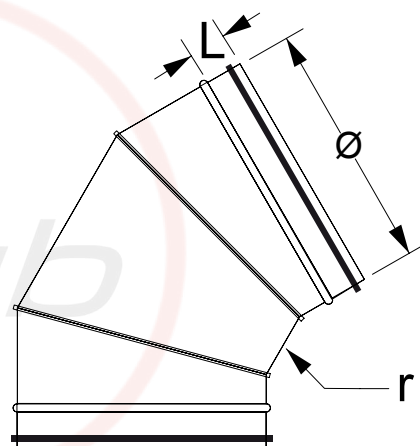


# CODO 60°



**Código producto:** CG60aaa

Referencia \_\_\_\_\_  
 Grados \_\_\_\_\_  
 Diámetro \_\_\_\_\_

Ejemplo: CG60200

**Descripción:**

Codos de 60° contruidos en segmentos.

**Material:**

Chapa de acero galvanizado con recubrimiento de zinc <Z200/275 de espesores 0.6 o 0.8 según el diámetro, en ambas caras. Junta de Goma EPDM resistente al envejecimiento.

**Diámetros disponibles:**

Desde Ø 80 a Ø 600.

**Tipo de unión:**

Sistema de union SPIRO®system enchufable con junta de goma EPDM que proporciona un grado máximo de estanqueidad. Accesorios Macho y Tubos Hembra en ambas bocas. Fijación mediante tornillos autotaladrantes de cuerpo cónico principalmente.

Ø	r	L	Espesor
80	40	45	0,6mm
100	50	45	0,6mm
125	62.5	45	0,6mm
150	75	45	0,6mm
160	80	45	0,6mm
175	87.5	45	0,6mm
200	100	45	0,6mm
225	112.5	45	0,6mm
250	125	52	0,6mm
275	137.5	52	0,6mm
300	150	65	0,6mm
315	157.5	65	0,6mm
350	175	65	0,6mm
400	200	65	0,6mm
450	225	65	0,6mm
500	250	90	0,6mm
550	275	90	0,8mm
600	300	90	0,8mm