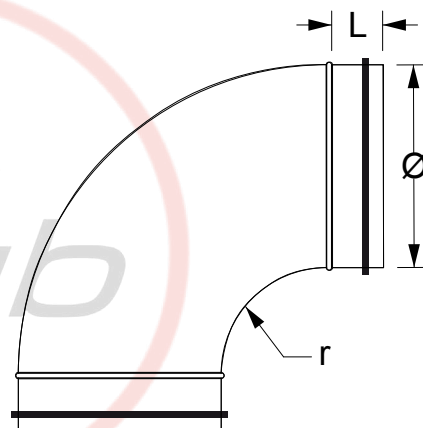
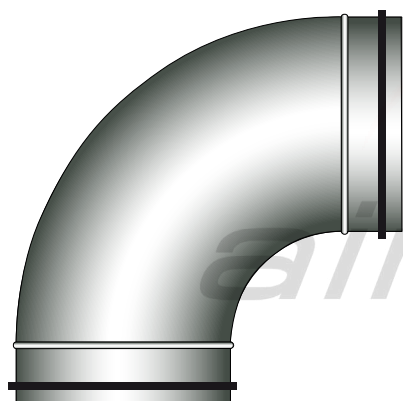


CODO 90° ESTAMPADO



Código producto: CG90aaa

Referencia _____
 Grados _____
 Diámetro _____

Ejemplo: CG90200

Ø	r	L	Espesor
80	32	40	0,6mm
100	40	40	0,6mm
125	50	40	0,6mm
150	60	40	0,6mm
160	64	40	0,6mm
200	80	40	0,6mm
225	112.5	45	0,6mm

Descripción:

Codo de 90° estampado soldado en continuo y calibrado construidos en segmentos.

Material:

Acero galvanizado con recubrimiento de zinc <Z200/275 de espesores 0.6 o 0.8 según el diámetro, en ambas caras. Junta de Goma EPDM resistente al envejecimiento.

Diámetros disponibles:

80, 100, 125, 150, 160, 200 y 225.

Tipo de unión:

Sistema de union SPIRO®system enchufable con junta de goma EPDM que proporciona un grado máximo de estanqueidad. Accesorios Macho y Tubos Hembra en ambas bocas. Fijación mediante tornillos autotaladrantes de cuerpo cónico principalmente.